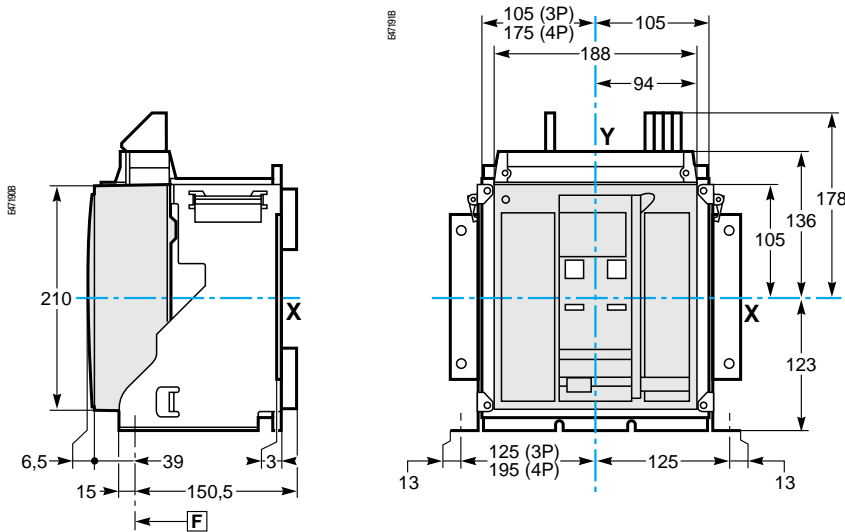

<i>Введение</i>	<i>1</i>
<i>Функции и характеристики</i>	<i>9</i>
Masterpact NT06 - NT16	
3/4-полюсный стационарный аппарат	54
3/4-полюсный выкатной аппарат	58
Masterpact NW08 - NW32	
3/4-полюсный стационарный аппарат	62
3/4-полюсный выкатной аппарат	64
Masterpact NW40	
3/4-полюсный стационарный аппарат	66
3/4-полюсный выкатной аппарат	68
Masterpact NW40b - NW63	
3/4-полюсный стационарный аппарат	70
3/4-полюсный выкатной аппарат	72
Аксессуары NT/NW	74
Внешние модули NT/NW	76
<i>Электрические схемы</i>	<i>81</i>
<i>Рекомендации по установке</i>	<i>91</i>
<i>Дополнительные характеристики</i>	<i>115</i>
<i>Заказ, расчет стоимости</i>	<i>121</i>

Выключатели NT06 - NT16

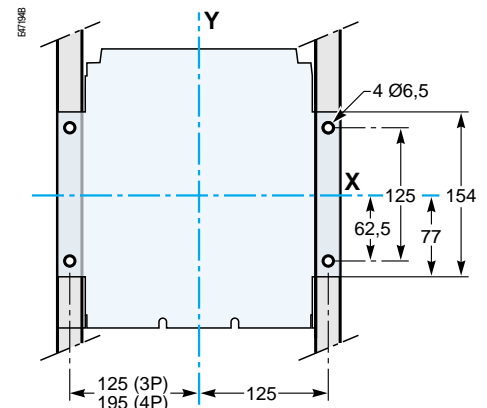
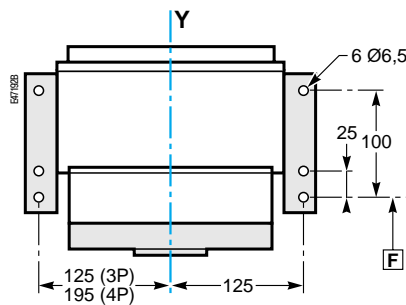
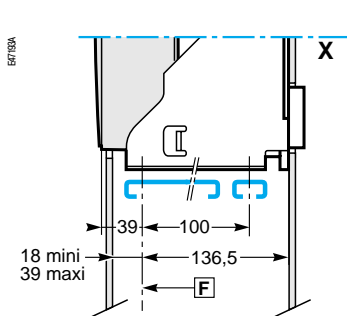
3/4-полюсный стационарный аппарат

Аппарат



Горизонтальное крепление (на пластине или на металлоконструкции)

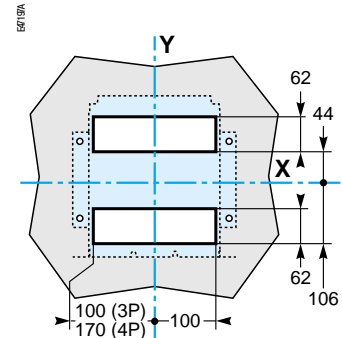
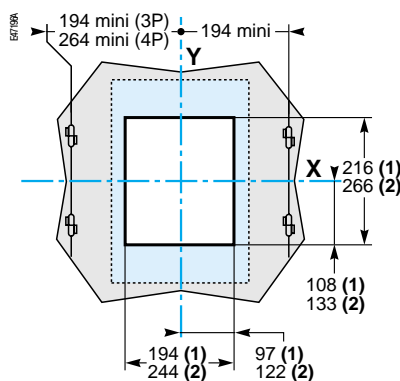
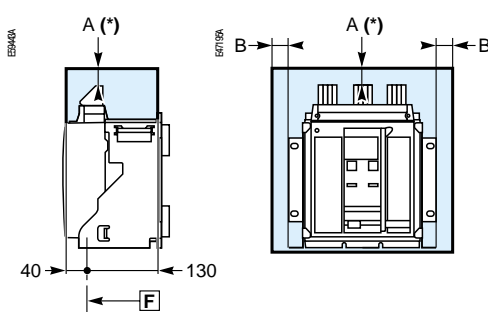
Деталь вертикального крепления (на стойке или панели)



Периметр безопасности

Вырез в дверце

Вырез в задней панели



	Детали		
	изолиров.	металл.	под напряж.
A	0	0	100
B	0	0	60

(1) Без рамки

(2) С рамкой

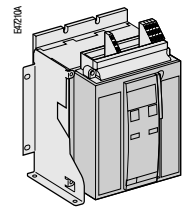
Примечание:

Буквами X и Y обозначены плоскости симметрии 3-полюсного аппарата.

A(*) Для извлечения дугогасительных камер необходимо свободное пространство 50 мм.

Для извлечения тонкопроводных клеммников необходимо свободное пространство 20 мм.

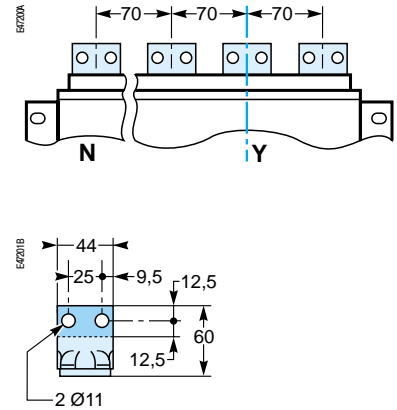
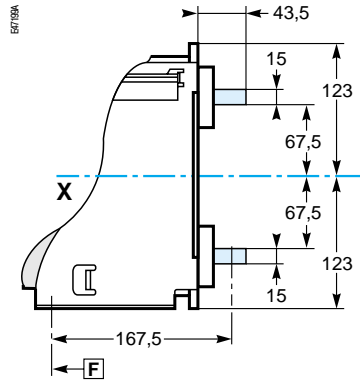
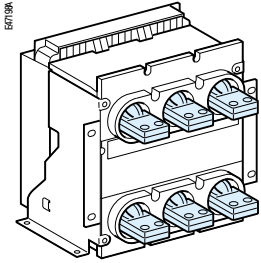
F : Обозначение крепления



Присоединение

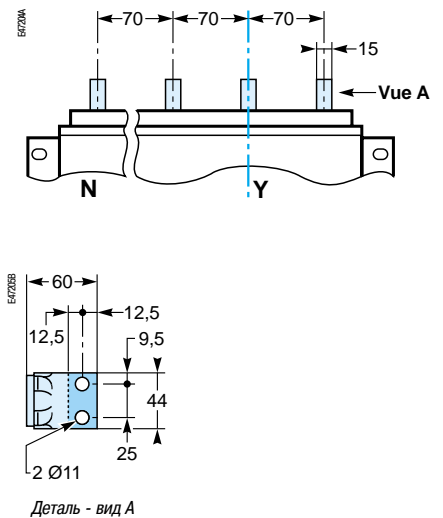
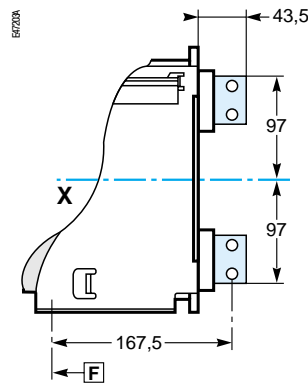
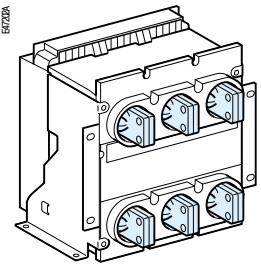
Заднее присоединение, горизонтальные контактные пластины

Деталь



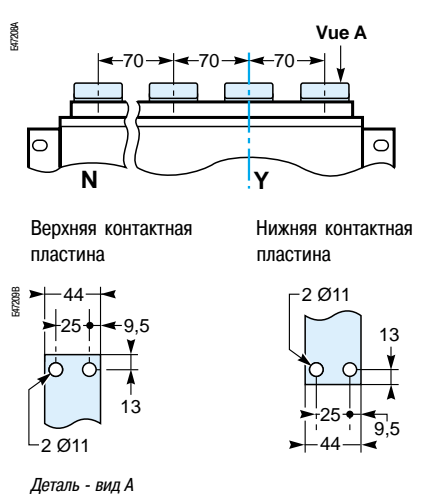
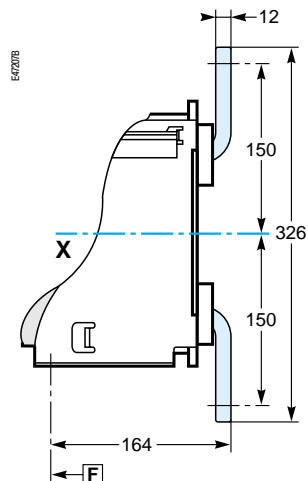
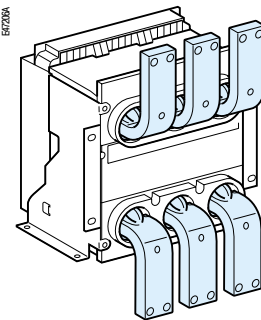
Заднее присоединение, вертикальные контактные пластины

Деталь



Переднее присоединение

Деталь



Примечание:

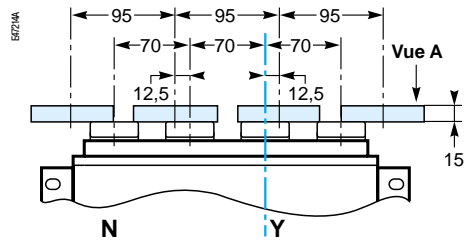
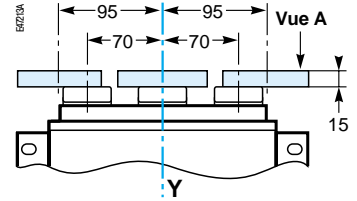
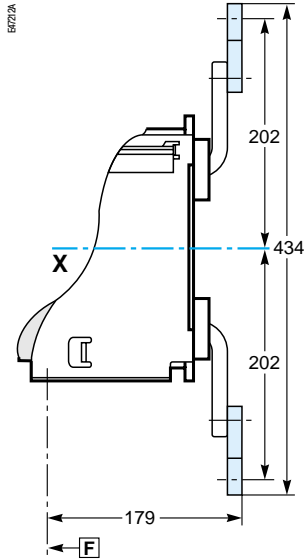
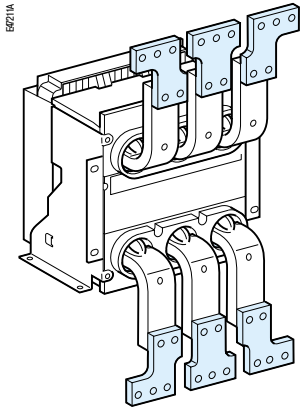
Рекомендуемый соединительный винт: **M10** класс 8.8
Момент затяжки: **50 Нм** с контактной шайбой

Выключатели NT06 - 16

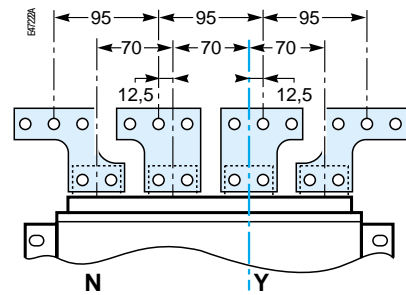
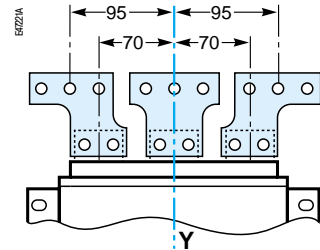
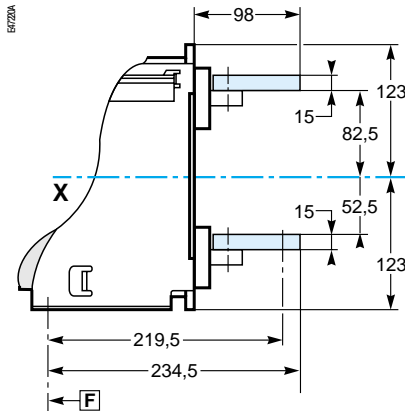
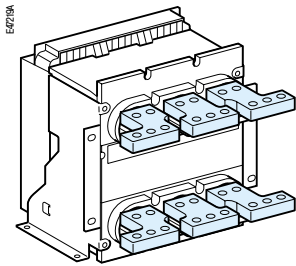
3/4-полюсный стационарный аппарат

Присоединение

Переднее присоединение с полюсным наконечником

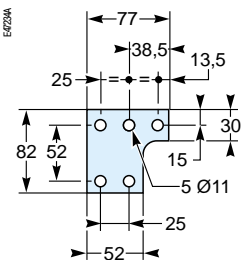


Заднее присоединение с полюсным наконечником

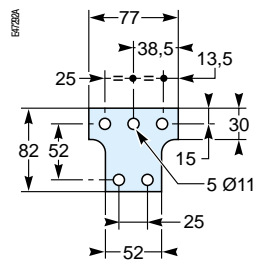


Деталь полюсного наконечника

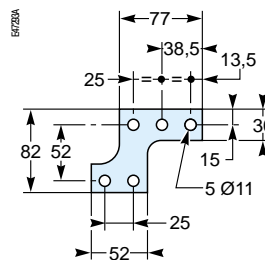
Левая или правая центральная контактная пластина для 4P



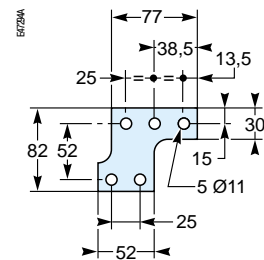
Центральная контактная пластина для 3P



Левая или правая контактная пластина для 4P



Левая или правая контактная пластина для 3P

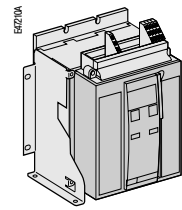


Деталь - вид А

F : Обозначение крепления

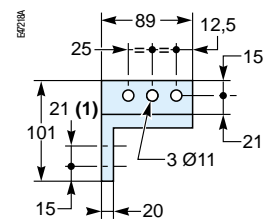
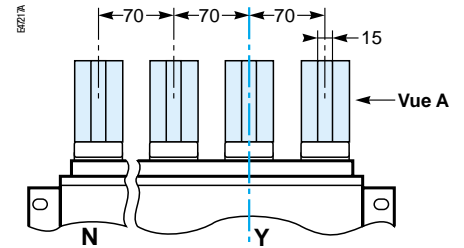
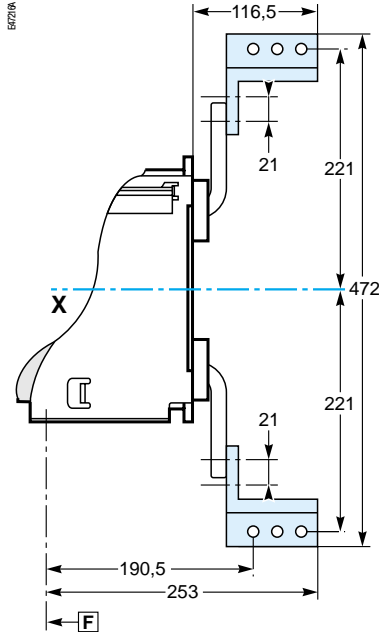
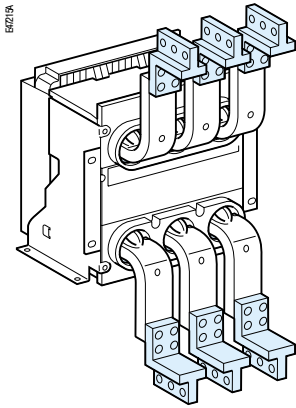
Примечание:

Буквами **X** и **Y** обозначены плоскости симметрии 3-полюсного аппарата.



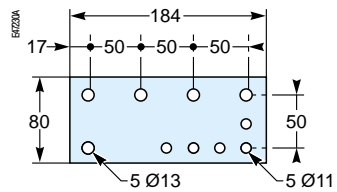
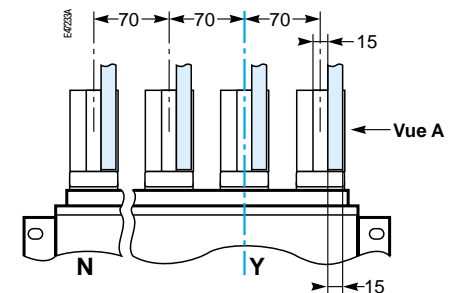
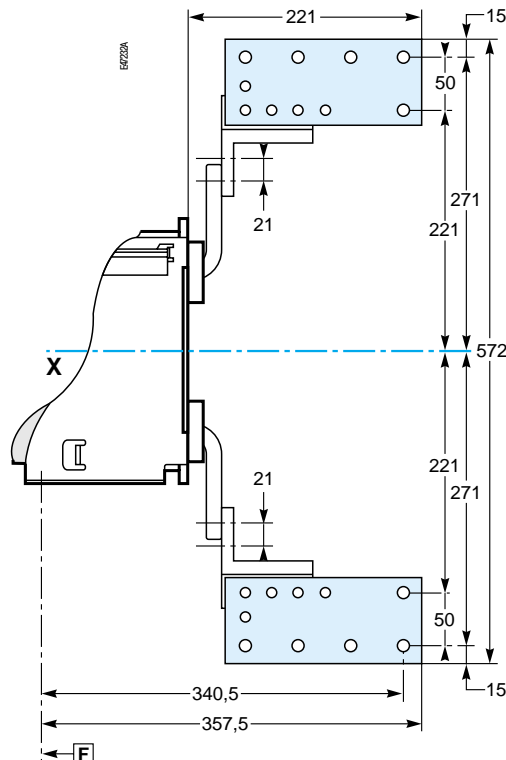
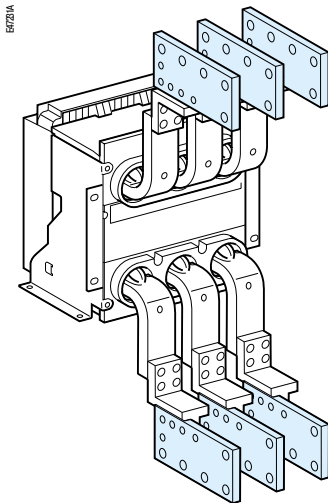
Присоединение

Переднее присоединение с вертикальным соединителем



Деталь - вид А

Переднее присоединение с вертикальным соединителем, снабженным кабельными контактными пластинами



Деталь - вид А

Примечание:

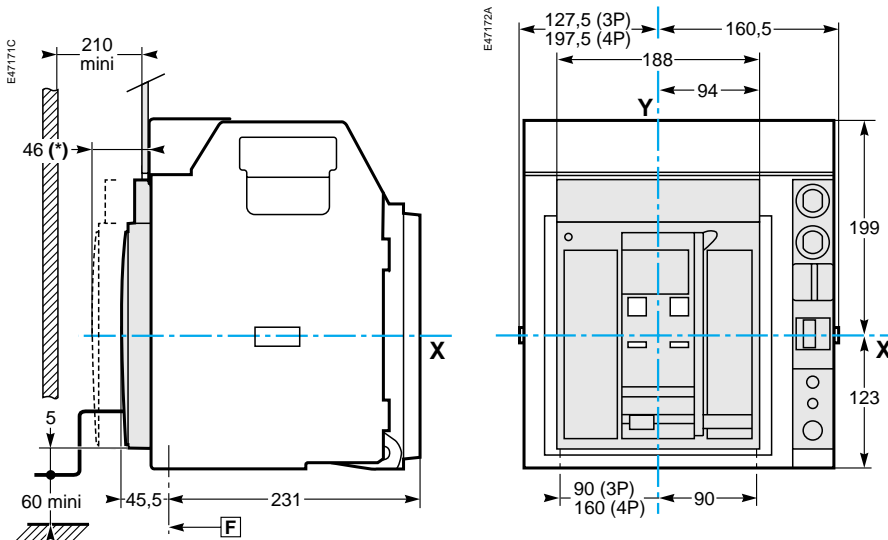
Рекомендуемый соединительный винт: **M10** класс 8.8
Момент затяжки: **50 Нм** с контактной шайбой

(1) : вертикальные соединители обеспечивают 2 варианта крепления (межосевое расстояние: 21 мм).

Выключатели NT06 - 16

3/4-полюсный выкатной аппарат

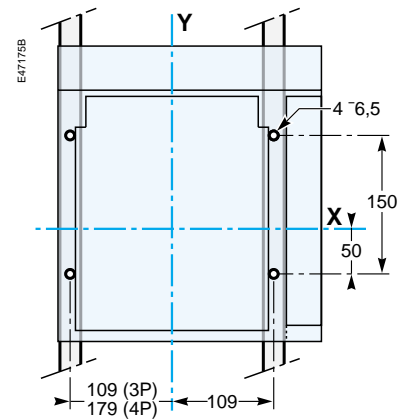
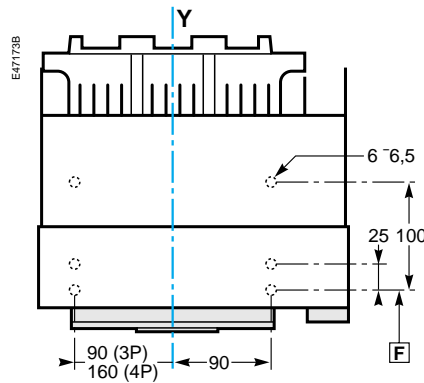
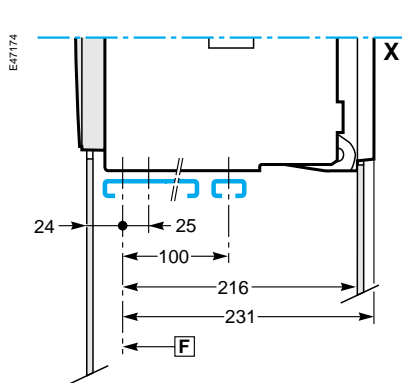
Аппарат



(*) положение "выкачено"

Горизонтальное крепление (на пластине или на металлоконструкции)

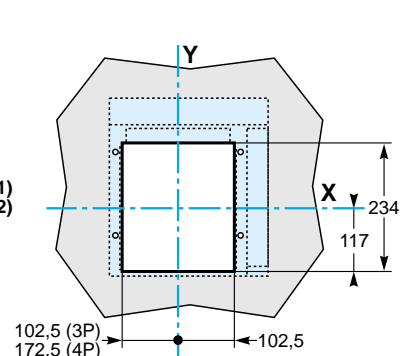
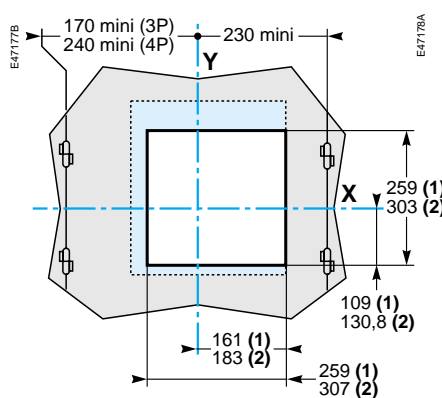
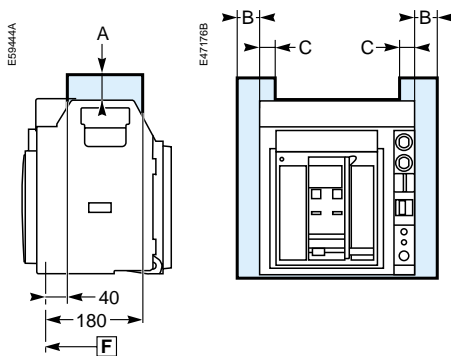
Деталь вертикального крепления (на стойке или панели)



Периметр безопасности

Вырез в дверце

Вырез в задней панели



	Детали изолиров.	металл.	под напряж.
A	0	0	30
B	10	10	60
C	0	0	30

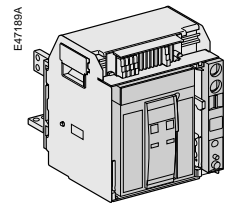
(1) Без рамки

(2) С рамкой

Примечание:

Буквами X и Y обозначены плоскости симметрии 3-полюсного аппарата.

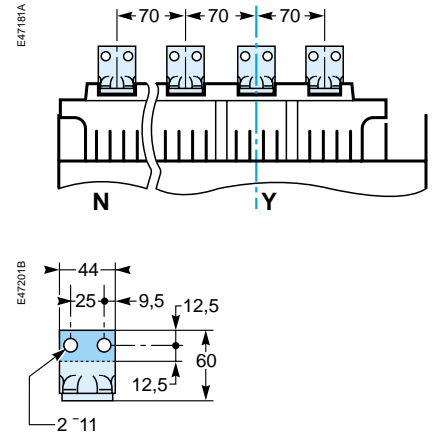
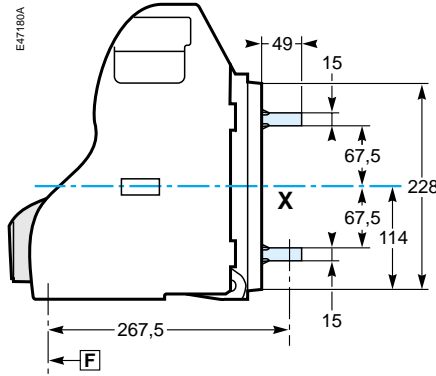
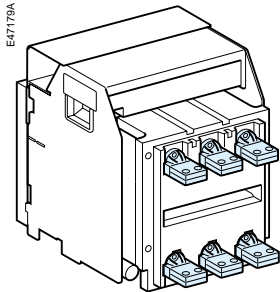
F : Обозначение крепления



Присоединение

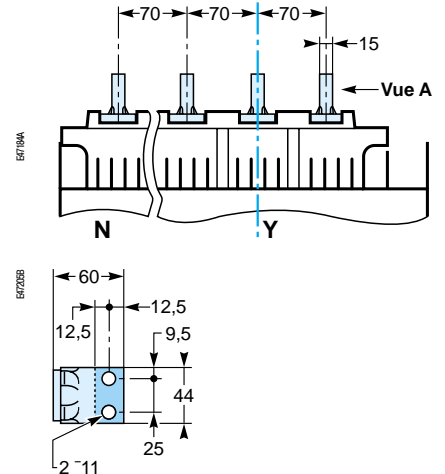
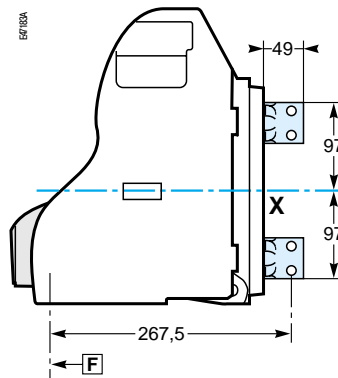
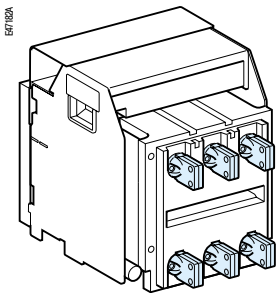
Заднее присоединение, горизонтальные контактные пластины

Деталь



Заднее присоединение, вертикальные контактные пластины

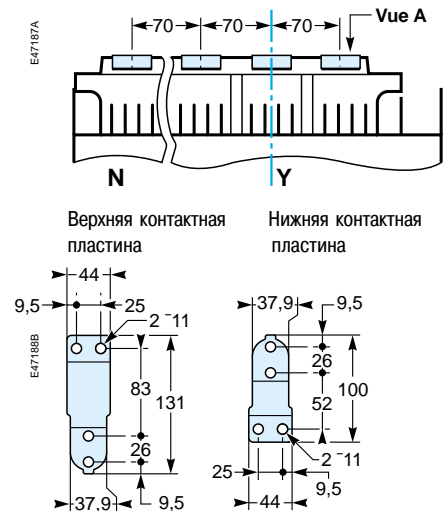
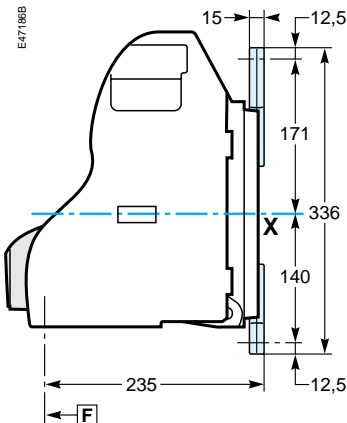
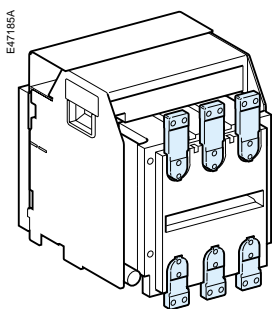
Деталь



Деталь – вид А

Переднее присоединение

Деталь



Деталь – вид А

Примечание:

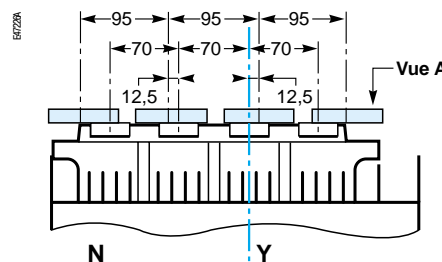
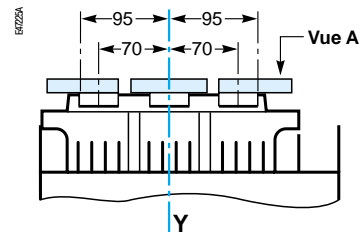
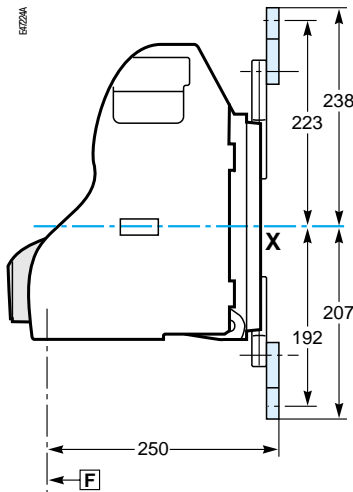
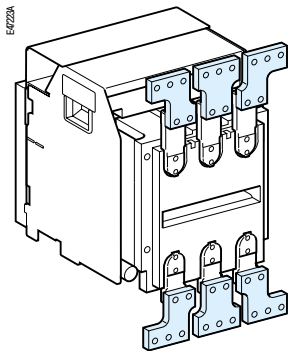
Рекомендуемый соединительный винт: **M10** класс 8.8
Момент затяжки: **50 Нм** с контактной шайбой

Выключатели NT06 - 16

3/4-полюсный выкатной аппарат

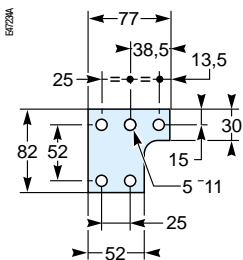
Присоединение

Переднее присоединение с полюсным наконечником

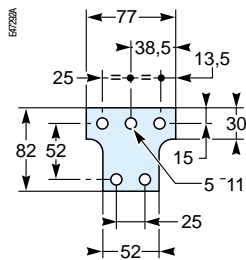


Деталь полюсного наконечника

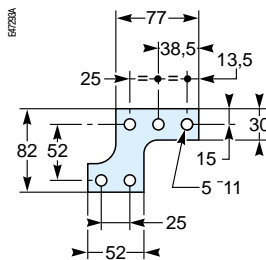
Левая или правая центральная контактная пластина для 4P



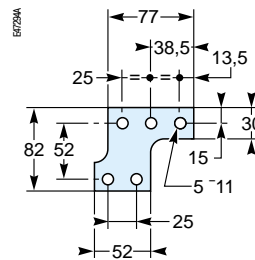
Центральная контактная пластина для 3P



Левая или правая контактная пластина для 4P



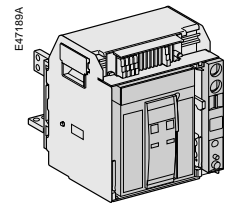
Левая или правая контактная пластина для 3P



Деталь - вид А

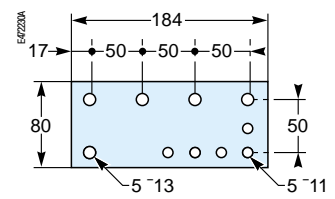
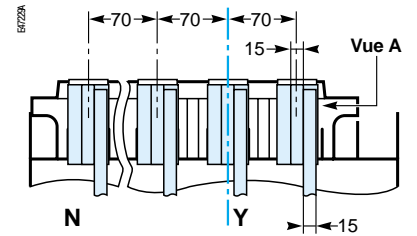
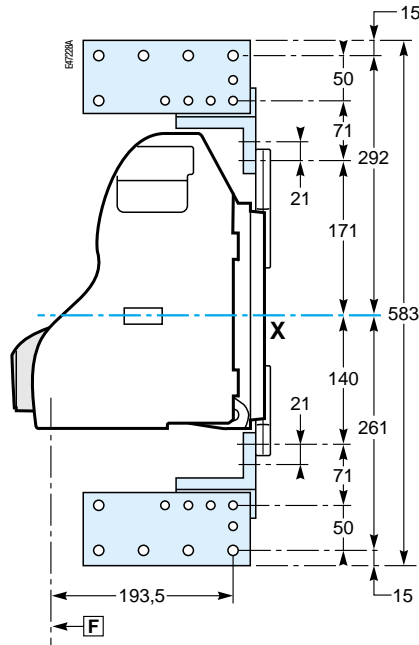
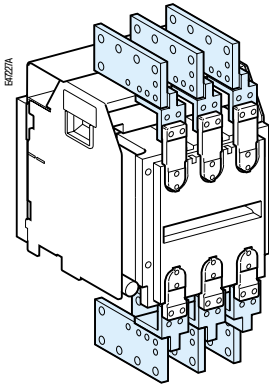
F : Обозначение крепления

Примечание:
Буквами **X** и **Y** обозначены плоскости симметрии 3-полюсного аппарата.



Присоединение

Переднее присоединение с вертикальным соединителем, снабженным специальными кабельными контактными пластинами



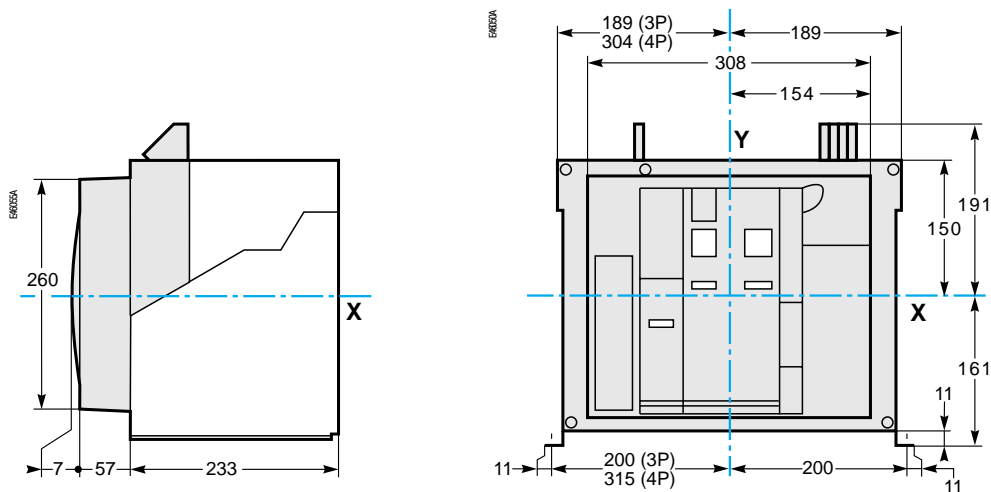
Примечание:

Рекомендуемый соединительный винт: **M10** класс 8.8
Момент затяжки: **50 Нм** с контактной шайбой

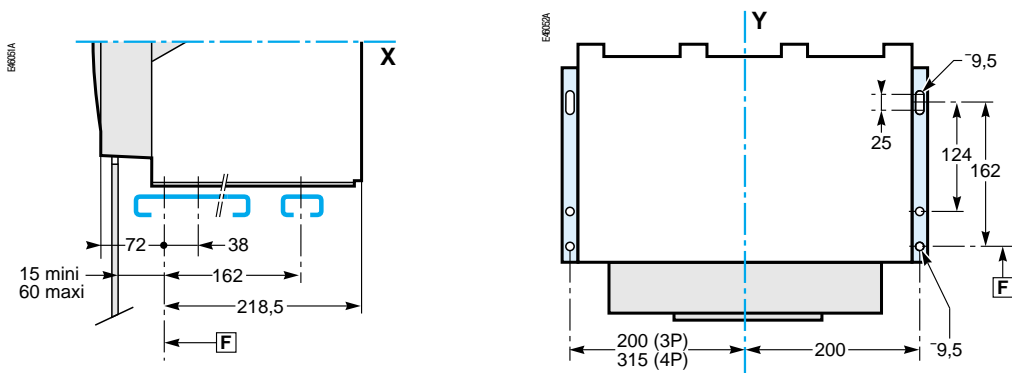
Выключатели NW08 - 32

3/4-полюсный стационарный аппарат

Аппарат

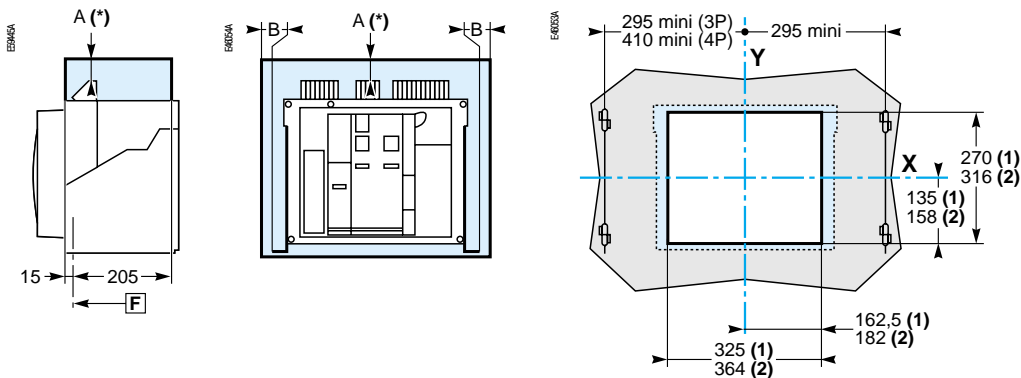


Крепление на пластине или на металлоконструкции Деталь крепления



Периметр безопасности

Вырез в дверце



	Детали изолиров.		металл.	под напряж.
A	0	0	0	100
B	0	0	0	60

F : Обозначение крепления

(1) Без рамки

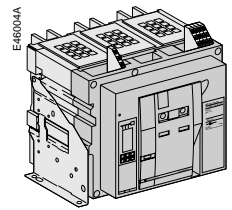
(2) С рамкой

Примечание:

Буквами X и Y обозначены плоскости симметрии 3-полюсного аппарата.

A(*) Для извлечения дугогасительных камер необходимо свободное пространство 50 мм.

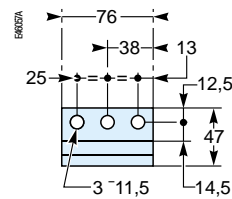
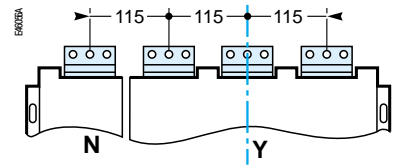
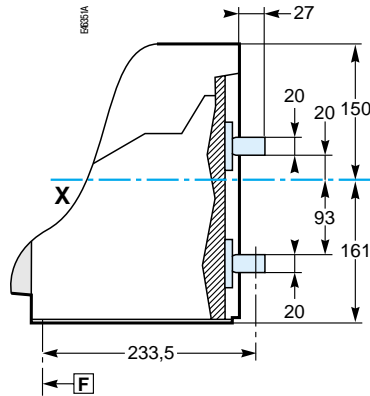
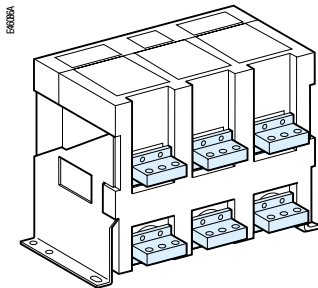
Для извлечения тонкопроводных клеммников необходимо свободное пространство 20 мм.



Присоединение

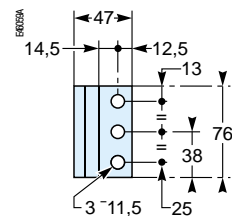
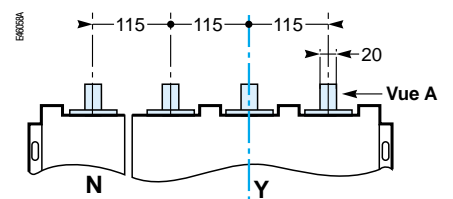
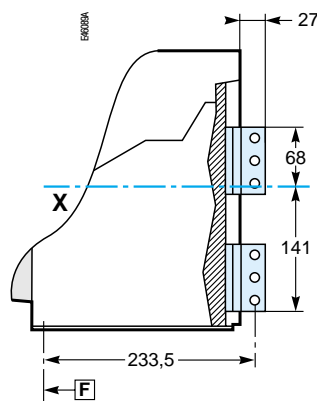
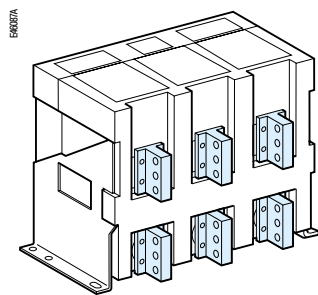
Заднее присоединение, горизонтальные контактные пластины

Деталь



Заднее присоединение, вертикальные контактные пластины

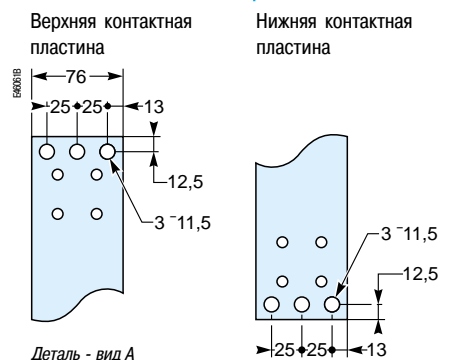
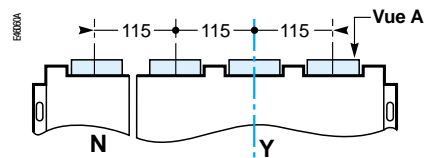
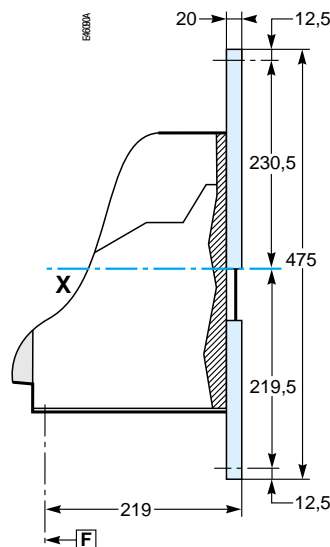
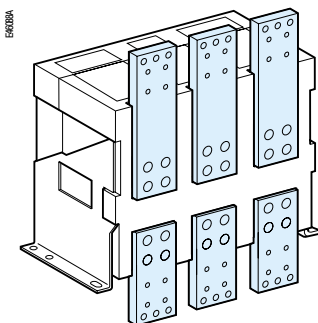
Деталь



Деталь - вид А

Переднее присоединение

Деталь



Деталь - вид А

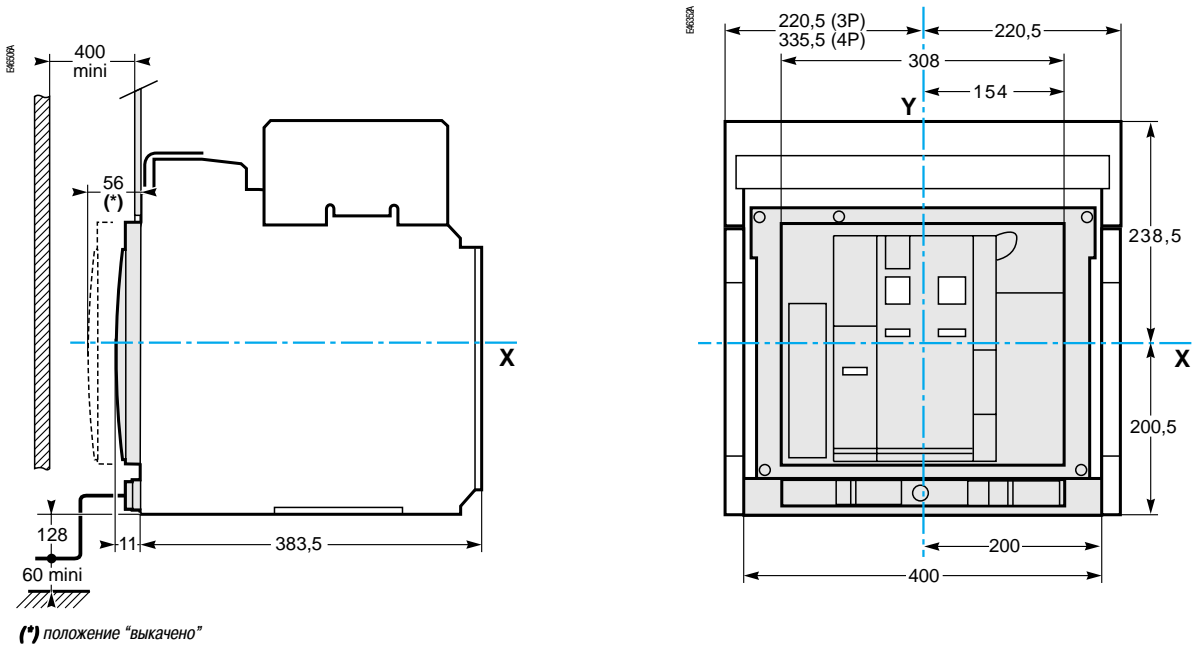
Примечание:

Рекомендуемый соединительный винт: **M10** класс 8.8
Момент затяжки: **50 Нм** с контактной шайбой

Выключатели NW08 - 32

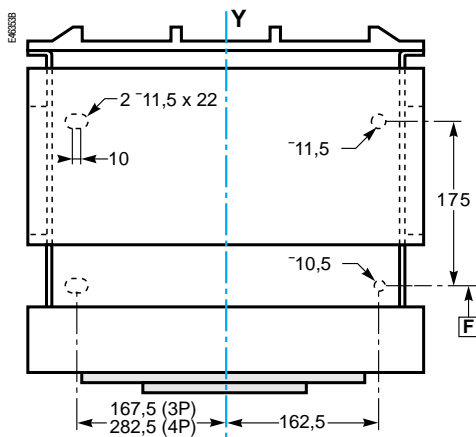
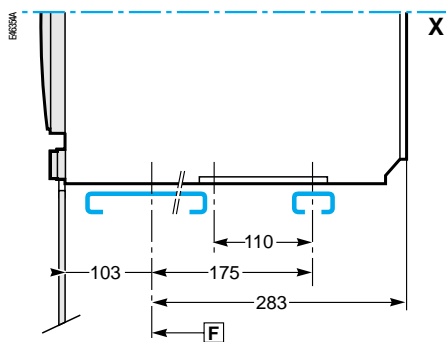
3/4-полюсный выкатной аппарат

Аппарат



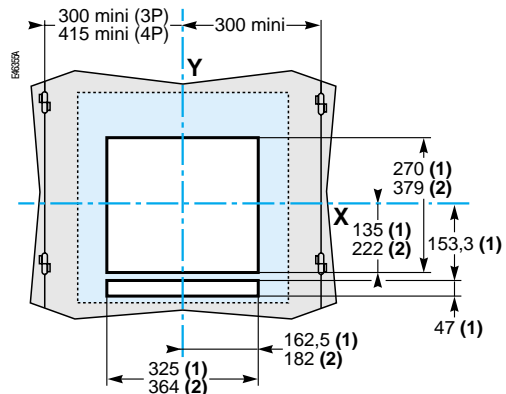
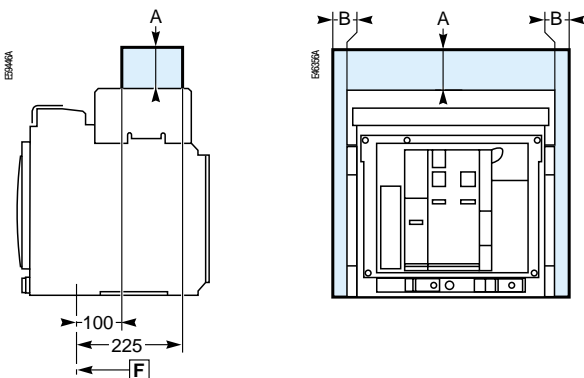
Крепление на пластине или на металлоконструкции

Деталь крепления



Периметр безопасности

Вырез в дверце



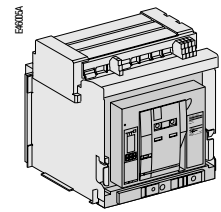
	Детали изолиров.	металл.	под напряж.
A	0	0	0
B	0	0	60

(1) Без рамки
(2) С рамкой

Примечание:

Буквами X и Y обозначены плоскости симметрии 3-полюсного аппарата.

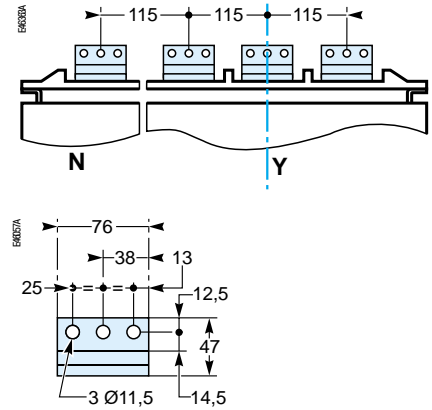
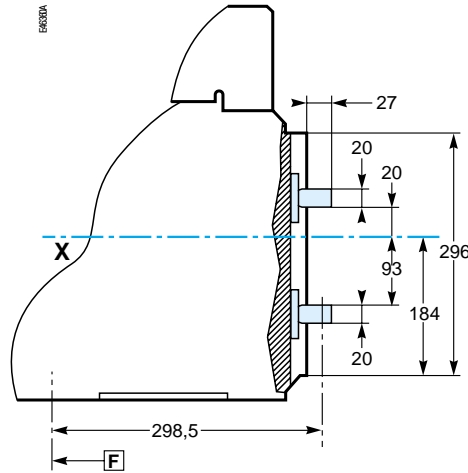
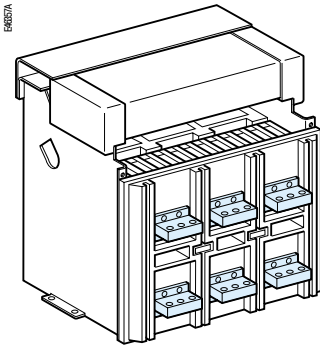
F : Обозначение крепления



Присоединение

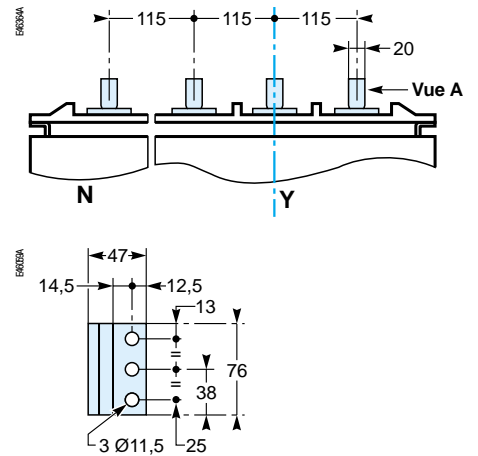
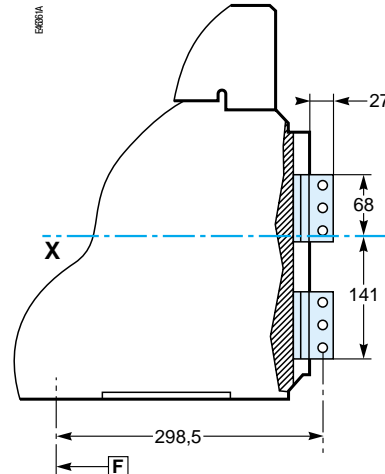
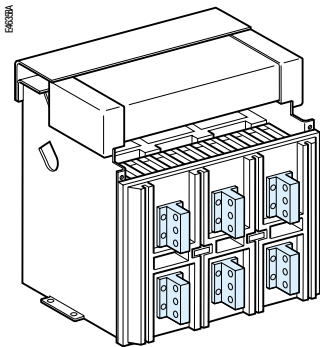
Заднее присоединение, горизонтальные контактные пластины

Деталь



Заднее присоединение, вертикальные контактные пластины

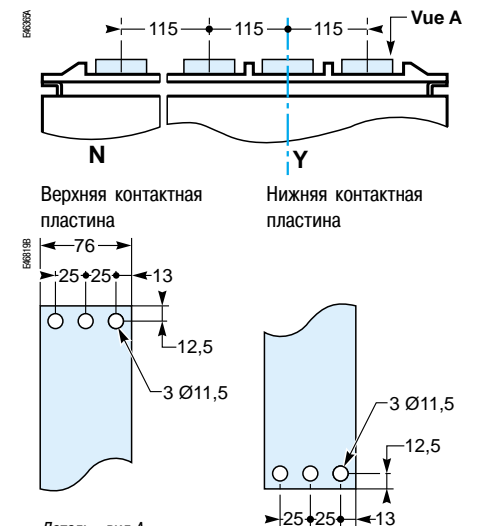
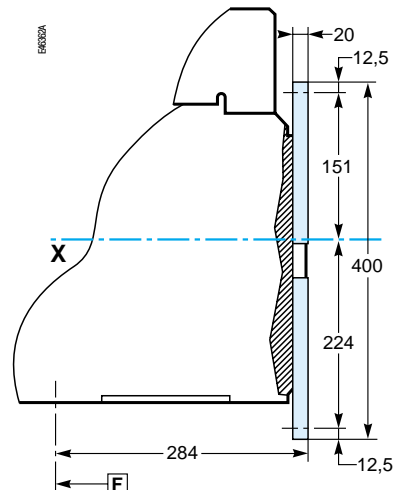
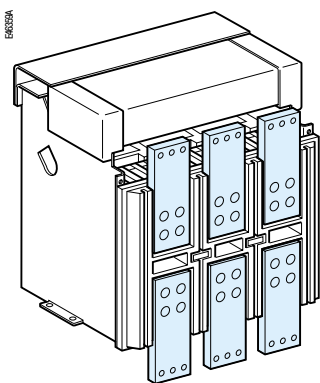
Деталь



Деталь - вид А

Переднее присоединение

Деталь



Деталь - вид А

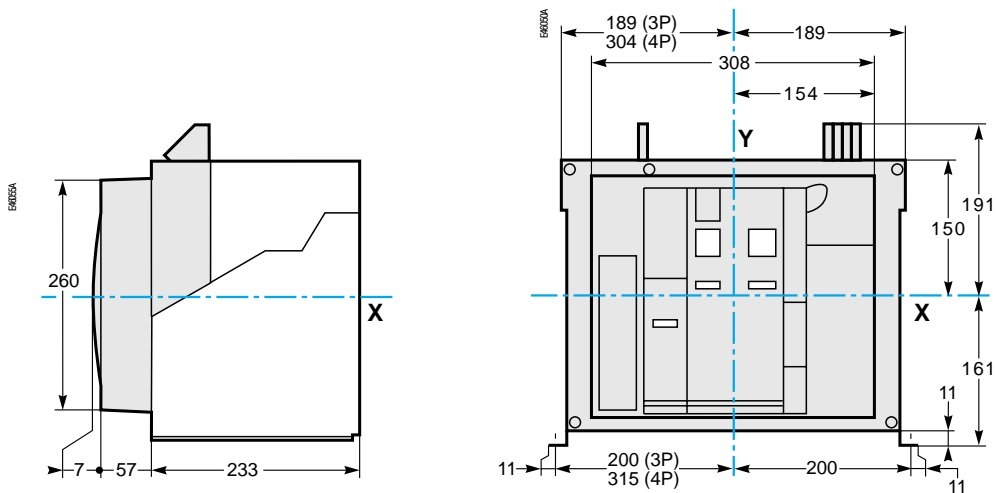
Примечание:

Рекомендуемый соединительный винт: **M10** класс 8.8
Момент затяжки: **50 Нм** с контактной шайбой

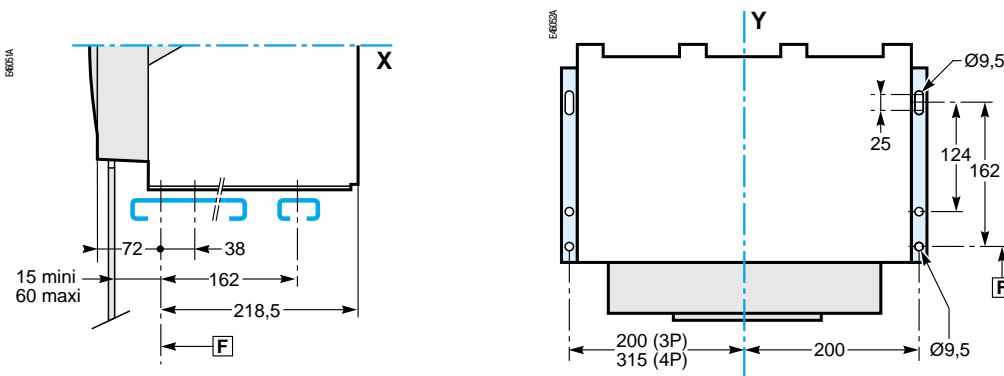
Выключатели NW40

3/4-полюсный стационарный аппарат

Аппарат

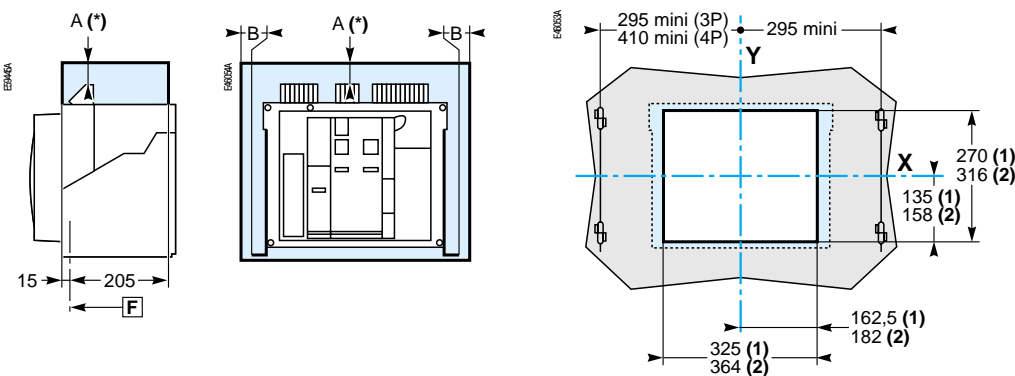


Крепление на пластине или на металлоконструкции Деталь крепления



Периметр безопасности

Вырез в дверце



	Детали изолиров.	металл.	под напряж.
A	0	0	100
B	0	0	60

(1) Без рамки

(2) С рамкой

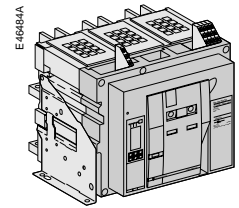
Примечание:

Буквами X и Y обозначены плоскости симметрии 3-полюсного аппарата.

A(*) Для извлечения дугогасительных камер необходимо свободное пространство 50 мм.

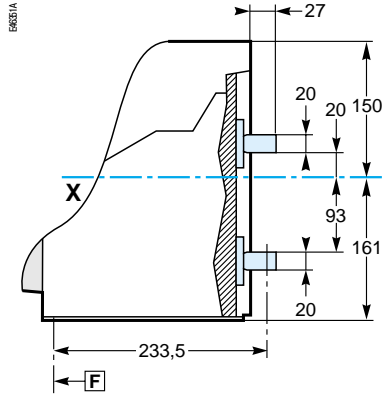
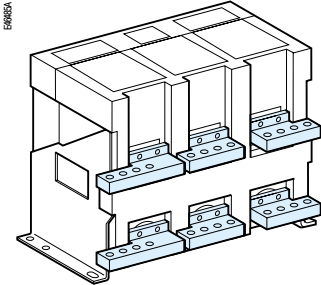
Для извлечения тонкопроводных клеммников необходимо свободное пространство 20 мм.

F : Обозначение крепления

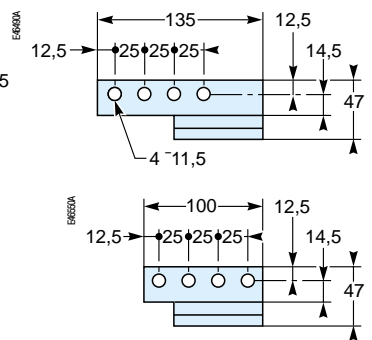
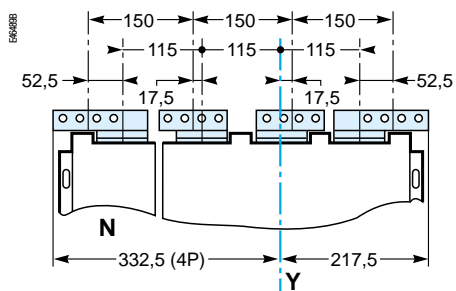


Присоединение

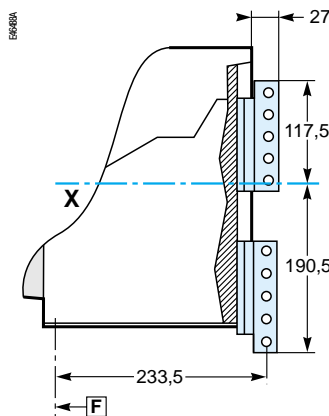
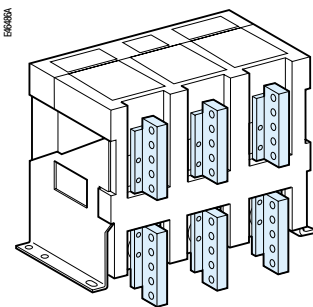
Заднее присоединение, горизонтальные контактные пластины



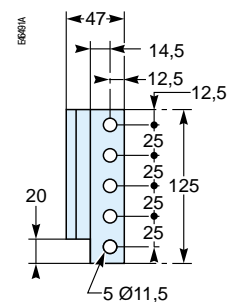
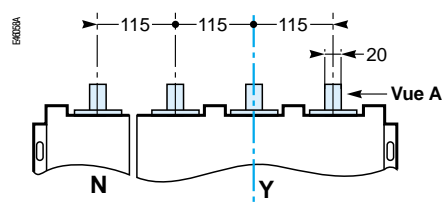
Деталь



Заднее присоединение, вертикальные контактные пластины



Деталь



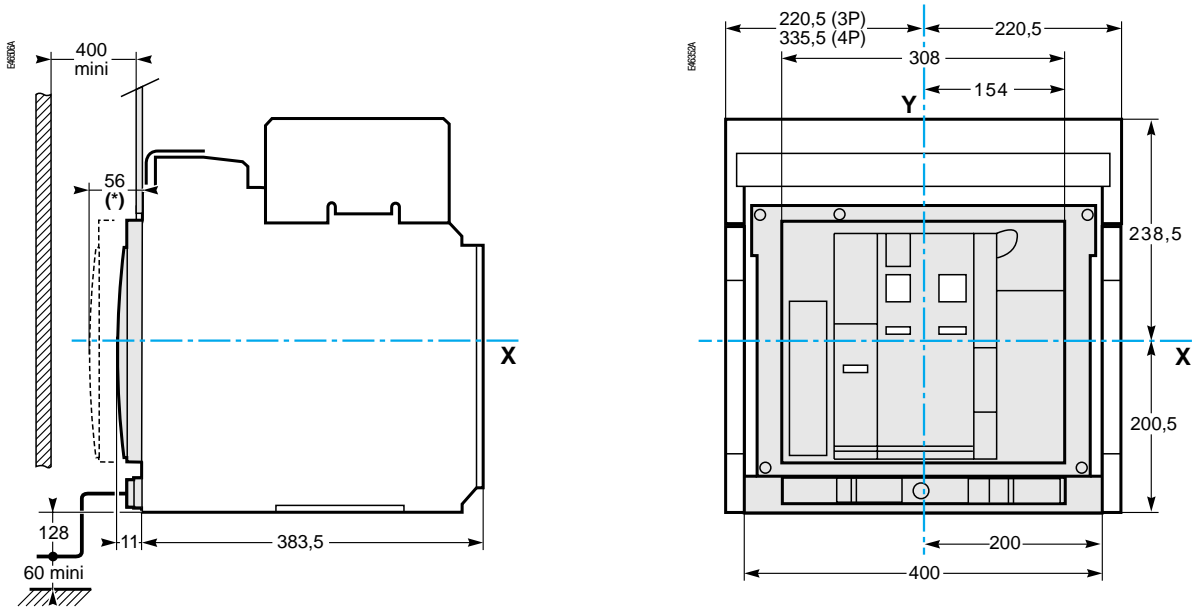
Примечание:

Рекомендуемый соединительный винт: **M10** класс 8.8
Момент затяжки: **50 Нм** с контактной шайбой

Выключатели NW40

3/4-полюсный выкатной аппарат

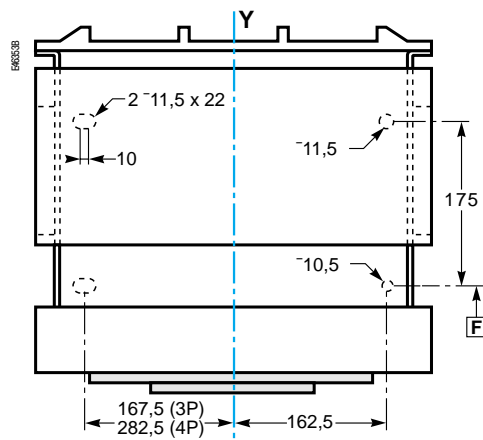
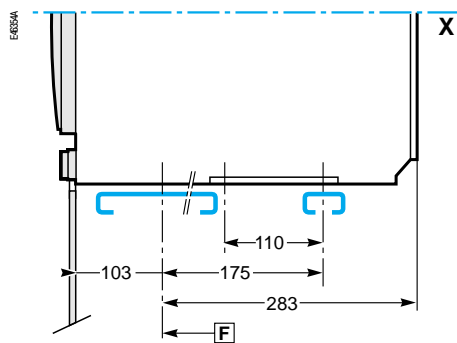
Аппарат



(*) положение "выкучено"

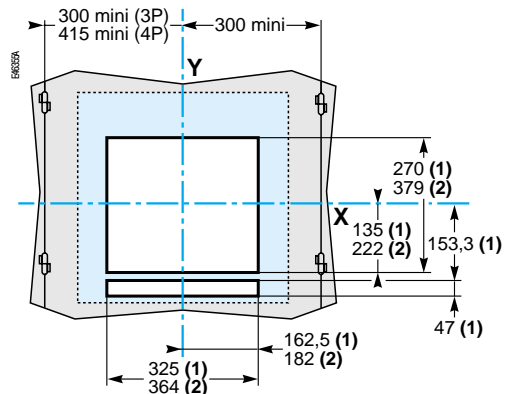
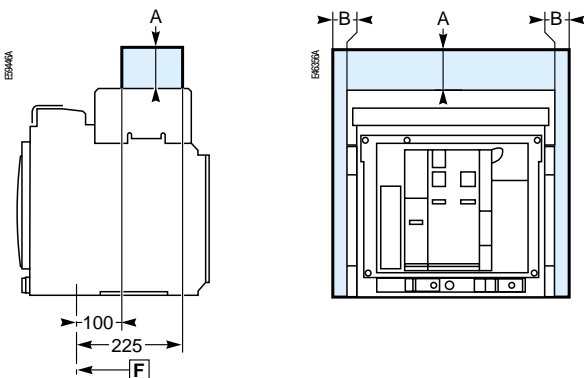
Крепление на пластине или на металлоконструкции

Деталь крепления



Периметр безопасности

Вырез в дверце



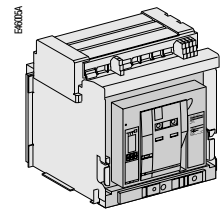
	Детали изолиров.	металл.	под напряж.
A	0	0	0
B	0	0	60

(1) Без рамки
(2) С рамкой

Примечание:

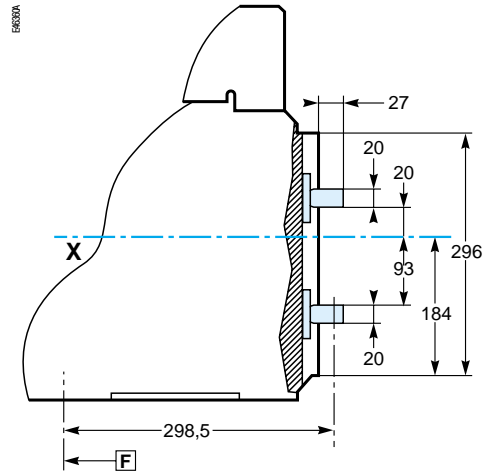
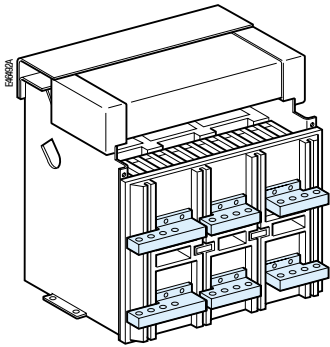
Буквами X и Y обозначены плоскости симметрии 3-полюсного аппарата. Периметр безопасности учитывает пространство, необходимое для извлечения дугогасительных камер.

F : Обозначение крепления

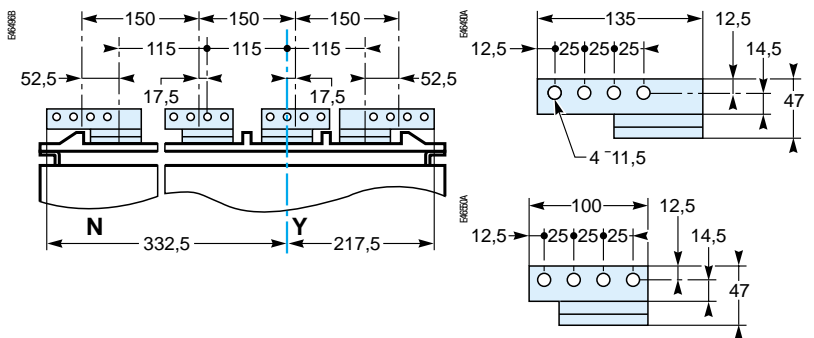


Присоединение

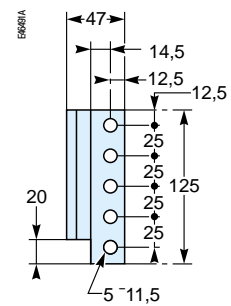
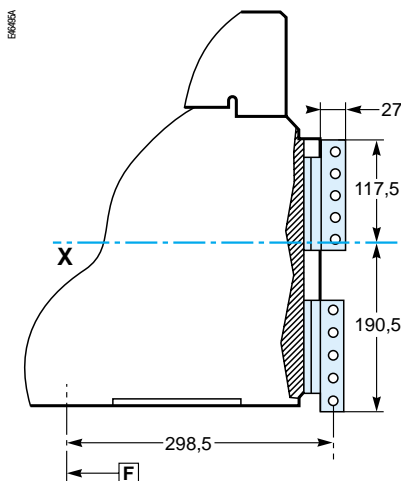
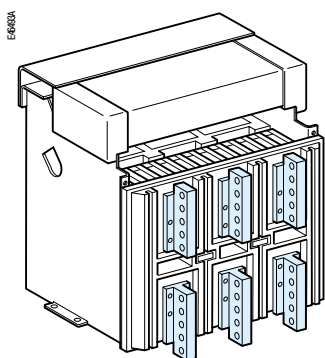
Заднее присоединение, горизонтальные контактные пластины



Деталь

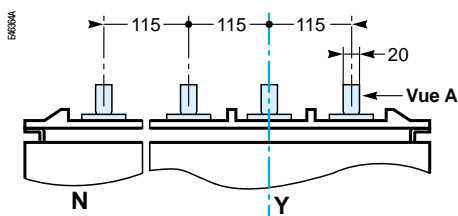


Заднее присоединение, вертикальные контактные пластины



Деталь - вид А

Деталь



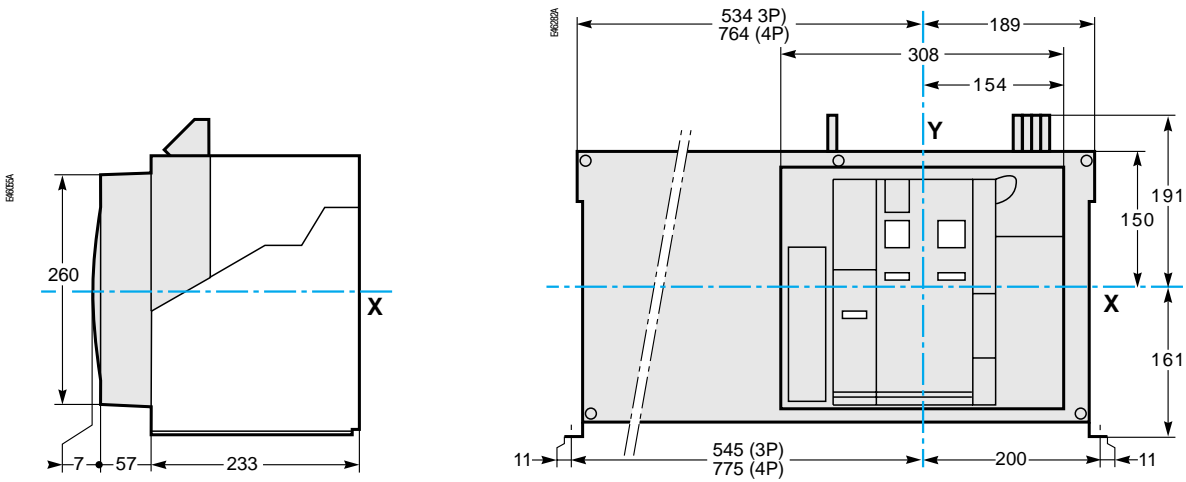
Примечание:

Рекомендуемый соединительный винт: **M10** класс 8.8
Момент затяжки: **50 Нм** с контактной шайбой

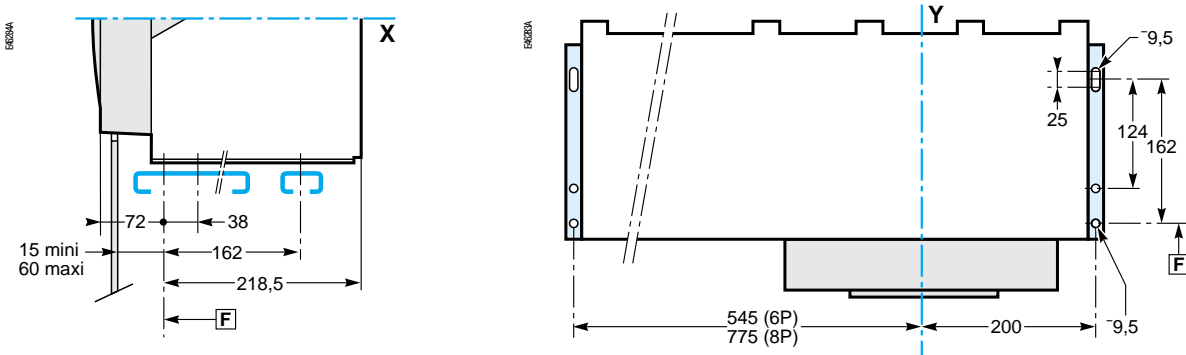
Выключатели NW40b - 63

3/4-полюсный стационарный аппарат

Аппарат

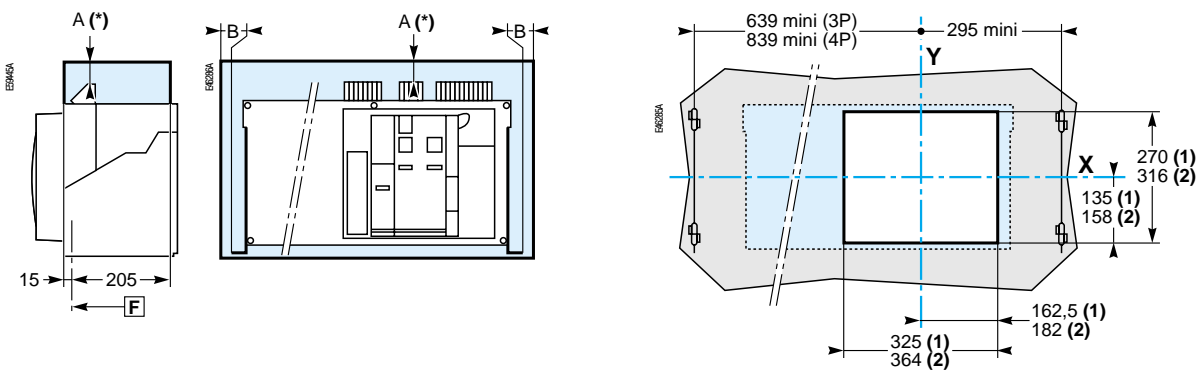


Крепление на пластине или на металлоконструкции Деталь крепления



Периметр безопасности

Вырез в дверице



	Детали изолиров.	металл.	под напряж.
A	0	0	100
B	0	0	60

(1) Без рамки

(2) С рамкой

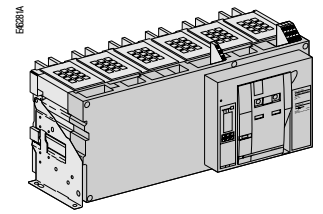
Примечание:

Буквами X и Y обозначены плоскости симметрии 3-полюсного аппарата.

A(*) Для извлечения дугогасительных камер необходимо свободное пространство 50 мм.

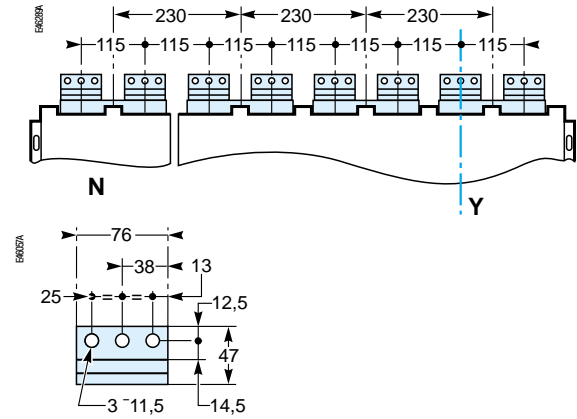
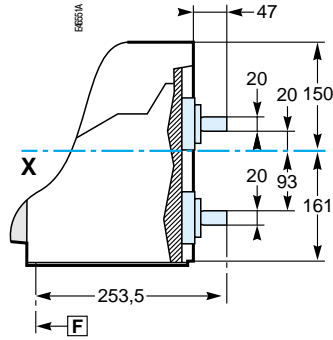
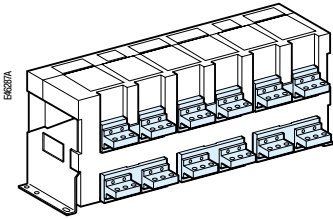
Для извлечения тонкопроводных клеммников необходимо свободное пространство 20 мм.

F : Обозначение крепления

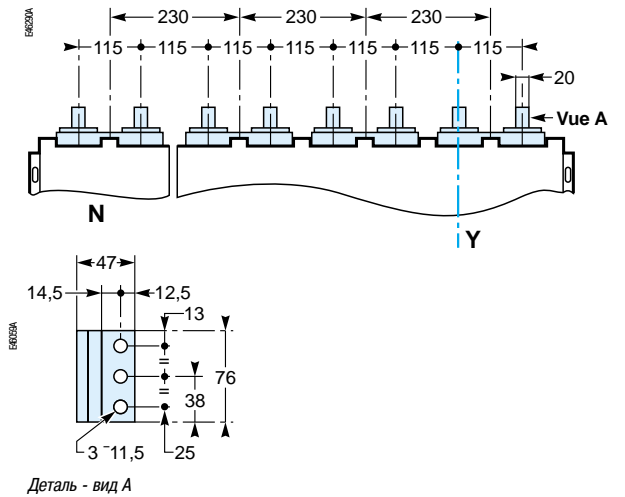
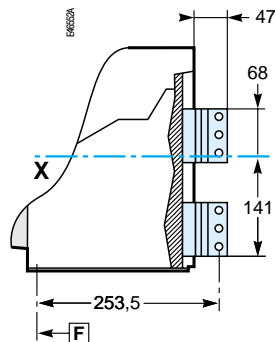
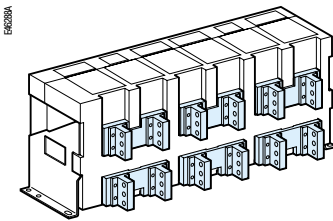


Присоединение

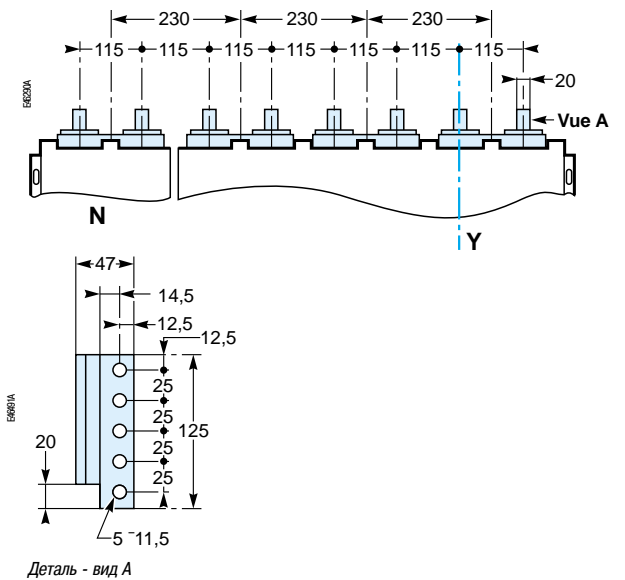
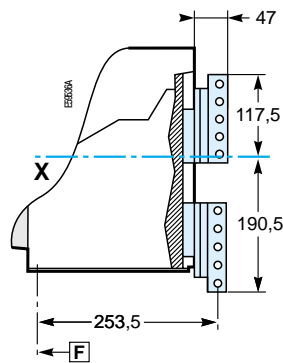
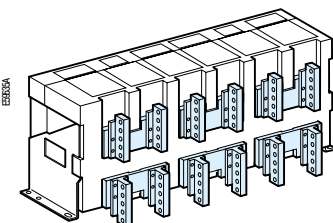
Заднее присоединение, горизонтальные контактные пластины (NW40b - NW50) Деталь



Заднее присоединение, вертикальные контактные пластины (NW40b - NW50) Деталь



Заднее присоединение, вертикальные контактные пластины (NW63) Деталь



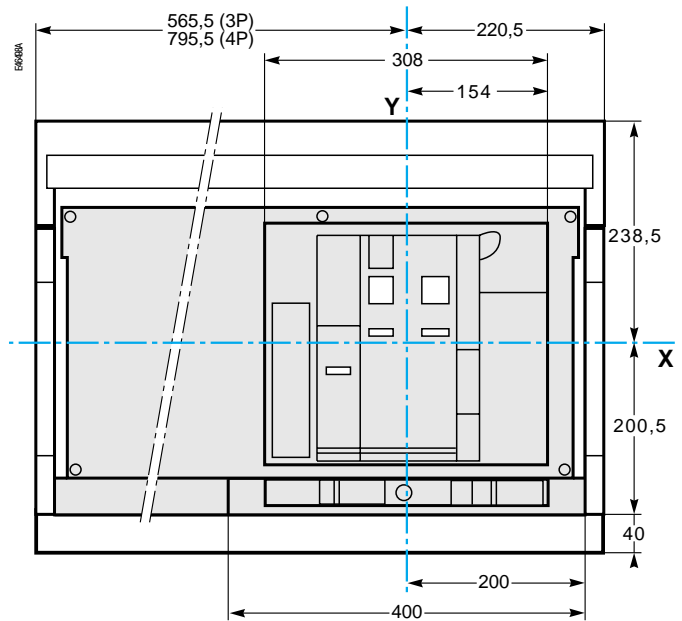
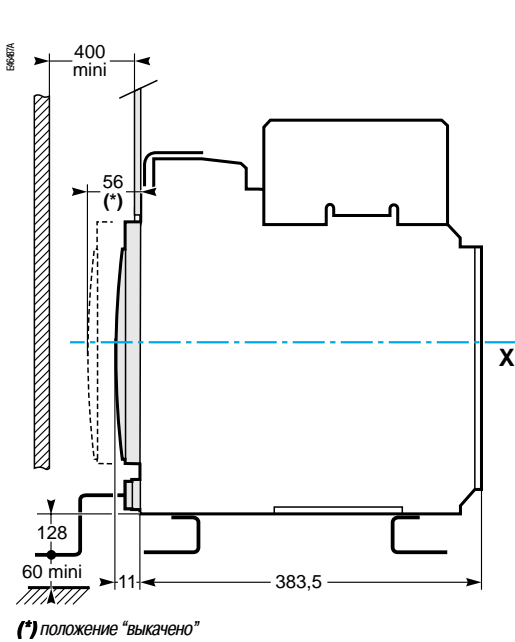
Примечание:

Рекомендуемый соединительный винт: **M10** класс 8.8
Момент затяжки: **50 Нм** с контактной шайбой

Выключатели NW40b - 63

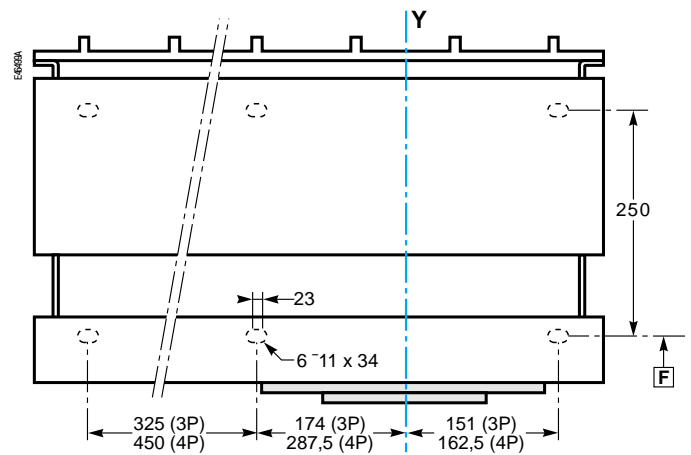
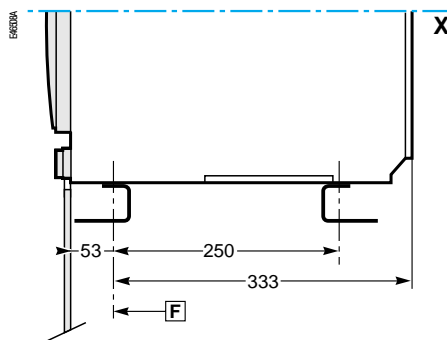
3/4-полюсный выкатной аппарат

Аппарат



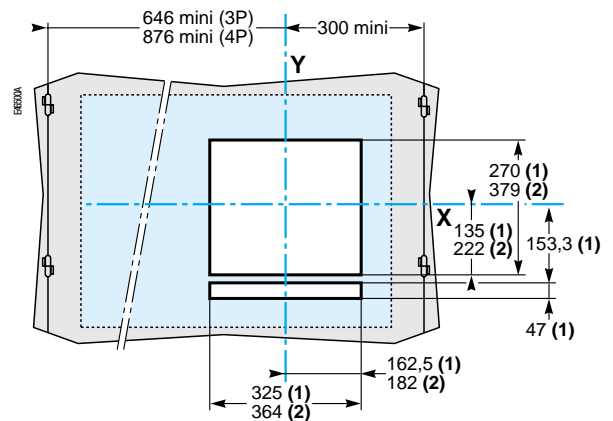
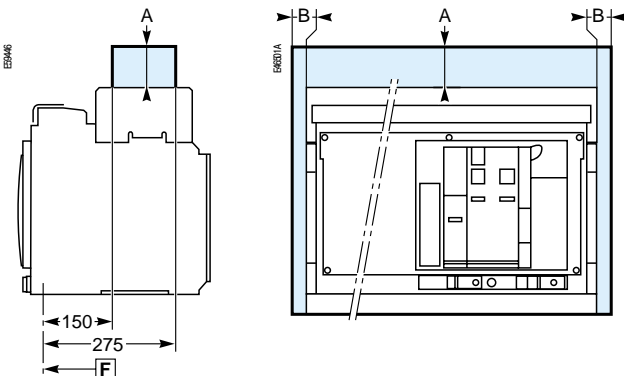
Крепление на пластине или на металлоконструкции

Деталь крепления



Периметр безопасности

Вырез в дверце



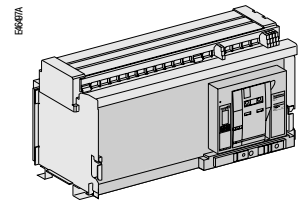
	Детали изолиров.	металл.	под напряж.
A	0	0	0
B	0	0	60

(1) Без рамки
(2) С рамкой

Примечание:

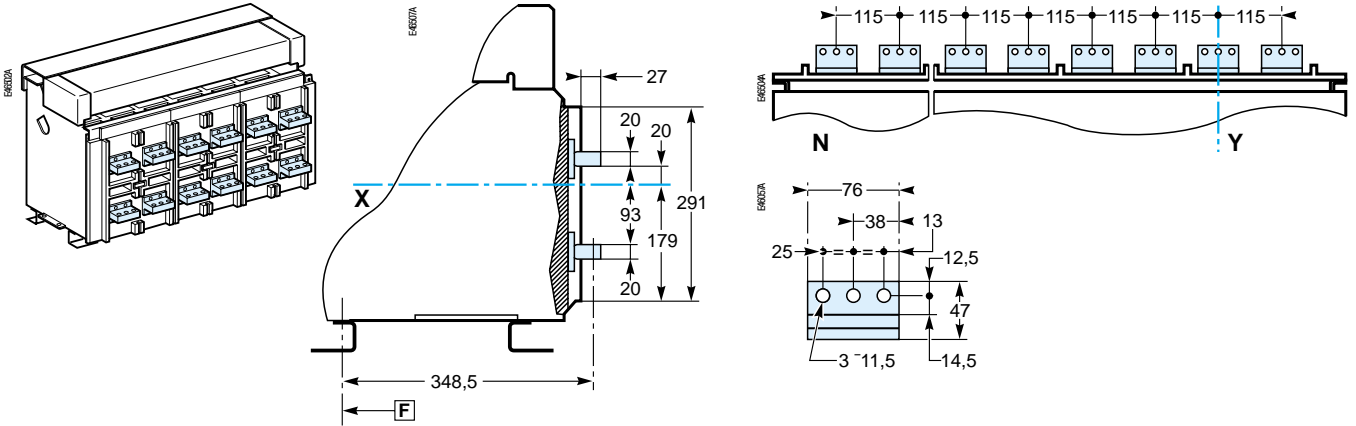
Буквами X и Y обозначены плоскости симметрии 3-полюсного аппарата.

F : Обозначение крепления

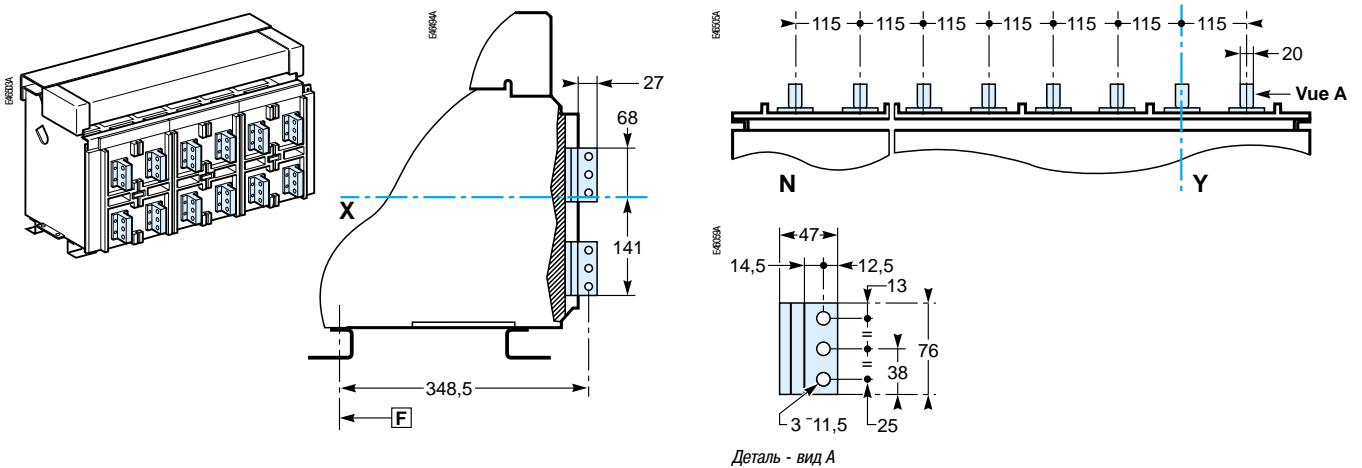


Присоединение

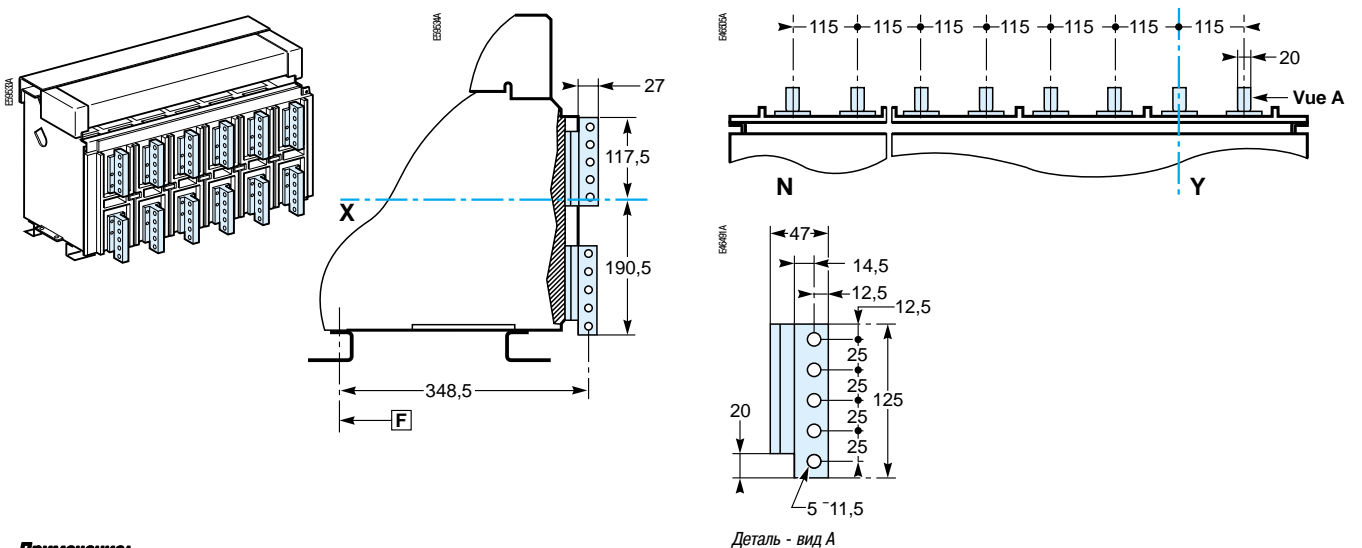
Заднее присоединение, горизонтальные контактные пластины (NW40b - NW50) Деталь



Заднее присоединение, вертикальные контактные пластины (NW40b - NW50) Деталь



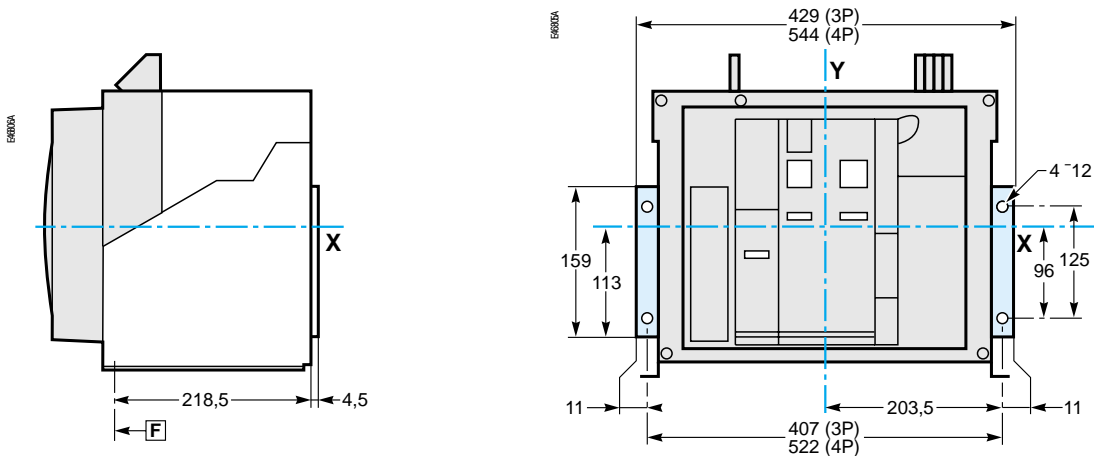
Заднее присоединение, вертикальные контактные пластины (NW63) Деталь



Примечание:

Рекомендуемый соединительный винт: **M10** класс 8.8
Момент затяжки: **50 Нм** с контактной шайбой

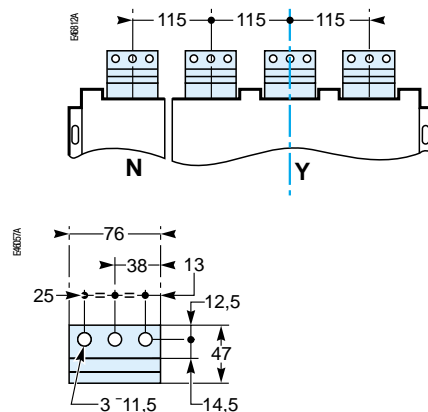
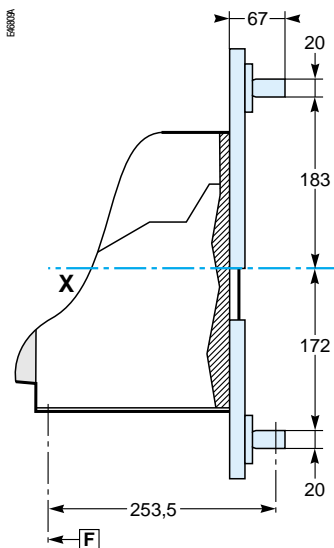
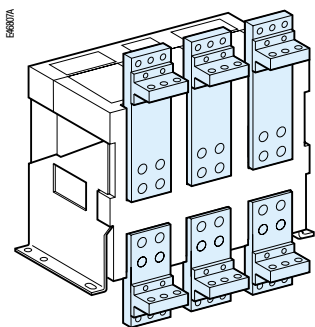
Крепление на задней панели внутри щита при помощи уголков (Masterpact NW08 - 32, стационарное исполнение)



Разъем для контактных пластин переднего присоединения (Masterpact NW08 - 32, стационарное исполнение)

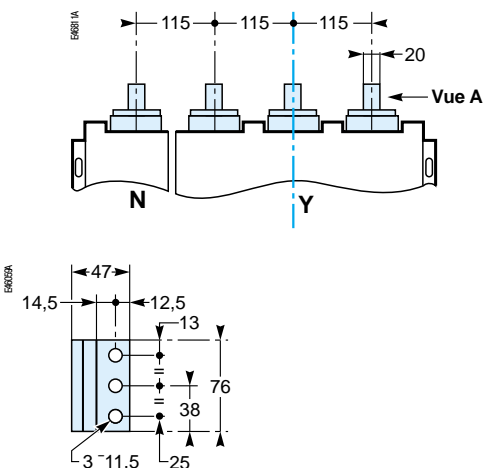
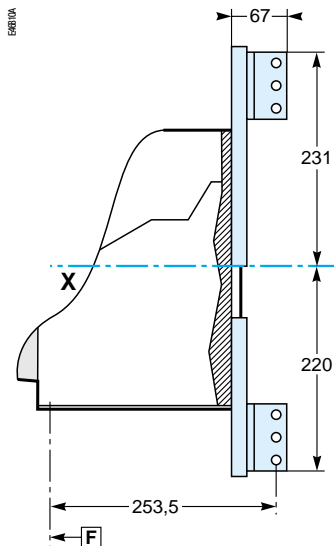
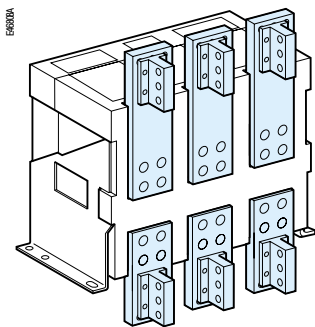
Горизонтальные контактные пластины

Деталь



Вертикальные контактные пластины

Деталь

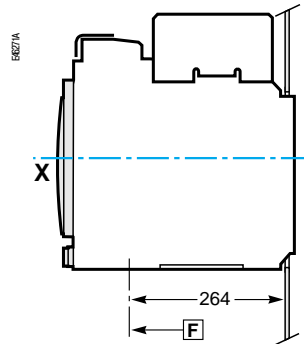
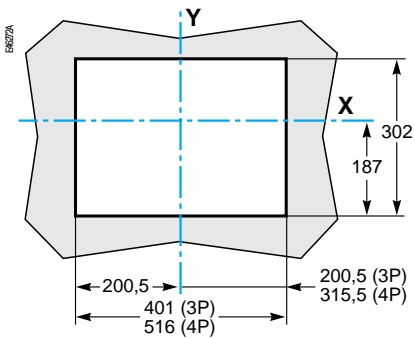


Примечание:
 Рекомендуемый соединительный винт: **M10** класс 8.8
 Момент затяжки: **50 Нм** с контактной шайбой

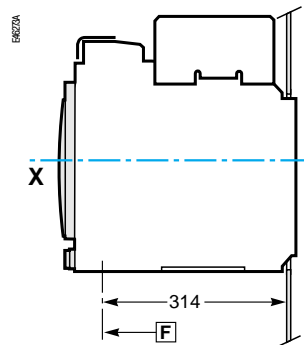
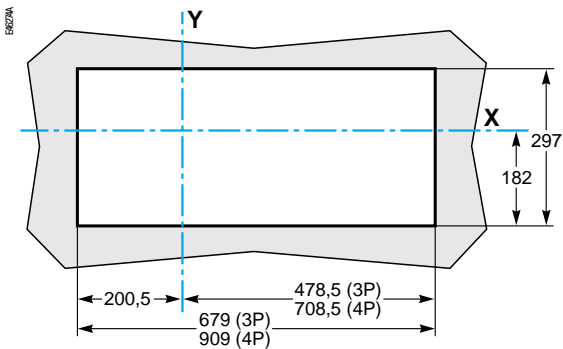
F : Обозначение крепления

Вырез в задней панели шкафа (выкатной аппарат)

NW08 - NW40



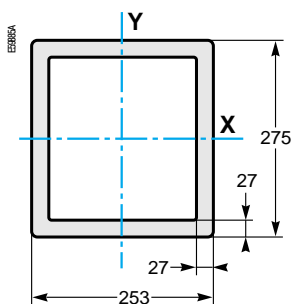
NW40b - NW63



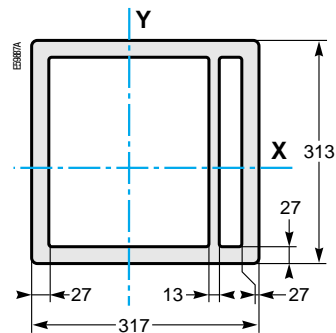
Рамка дверцы

Masterpact NT

Стационарный аппарат

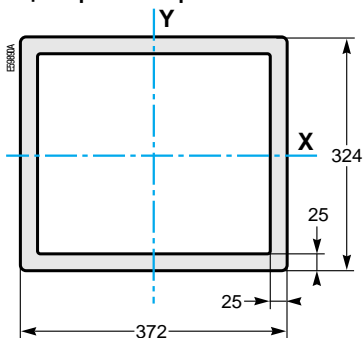


Выкатной аппарат

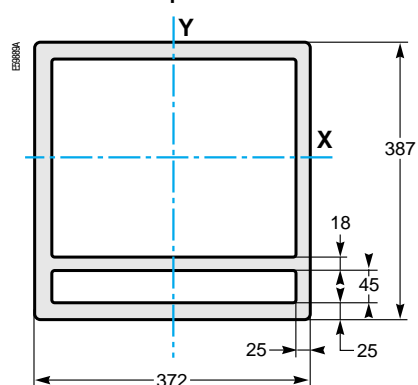


Masterpact NW

Стационарный аппарат

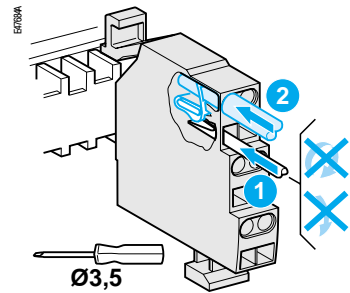
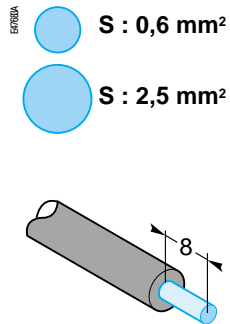


Выкатной аппарат



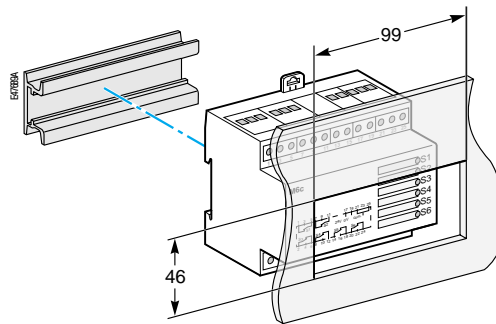
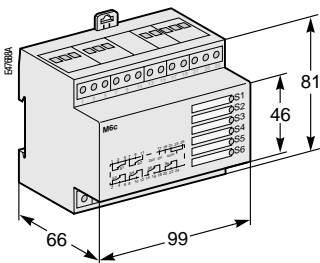
F : Обозначение крепления

Присоединение вторичных цепей к клеммнику

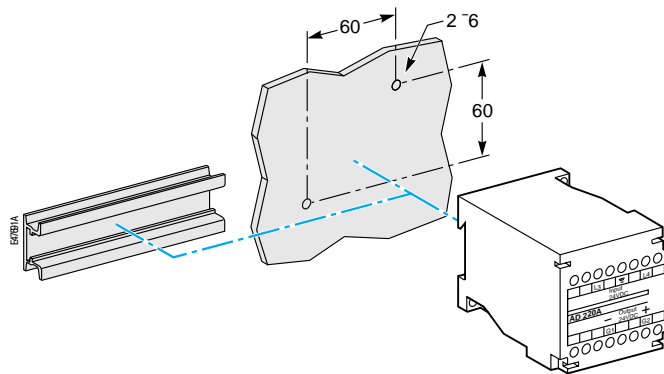
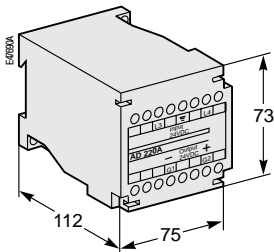


По одному проводу на точку присоединения

Ретрансляционный модуль M6C

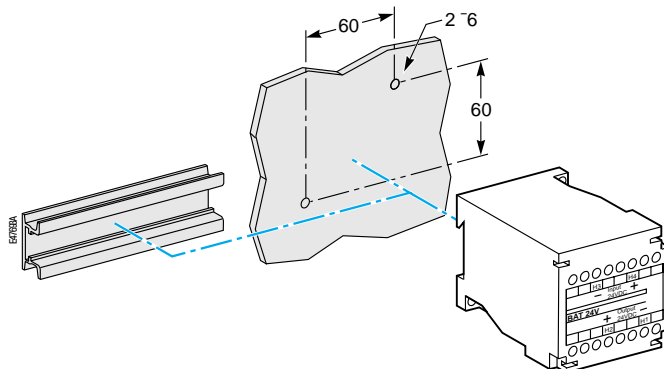
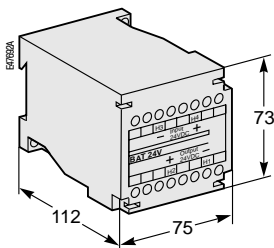


Модуль внешнего питания (AD)



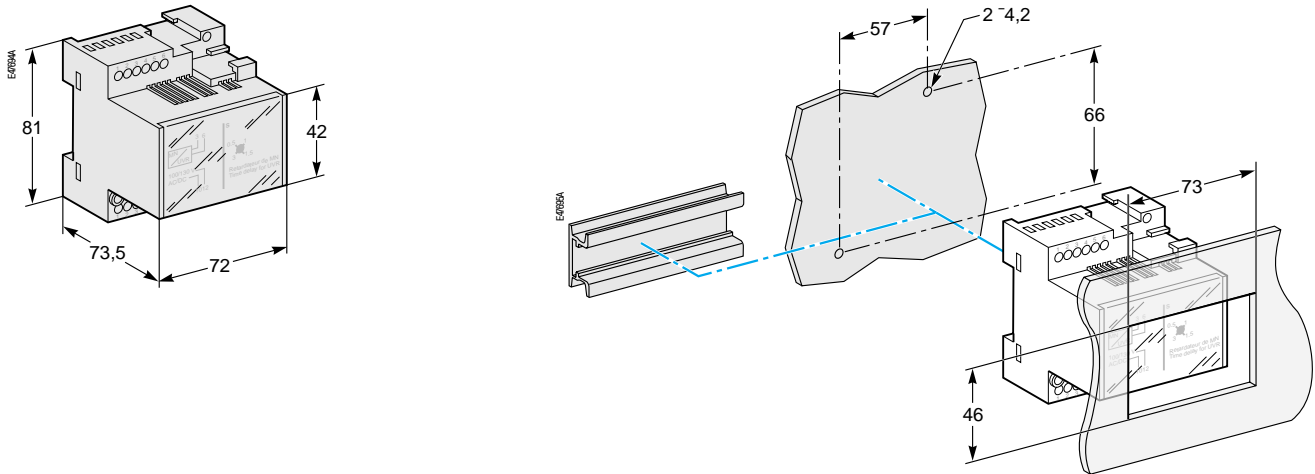
Модуль батареи (BAT)

Крепление



Модуль-замедлитель для расцепителя MN

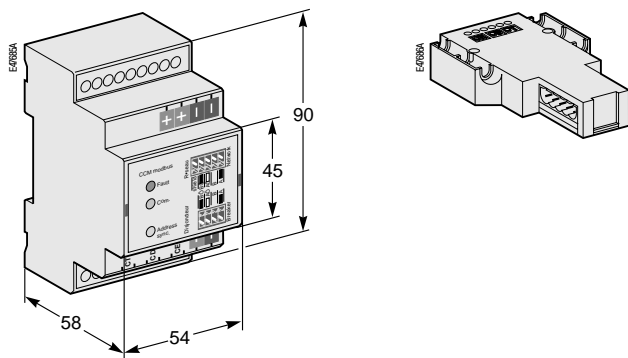
MNR



Модуль связи, устанавливаемый на шасси

ModBUS

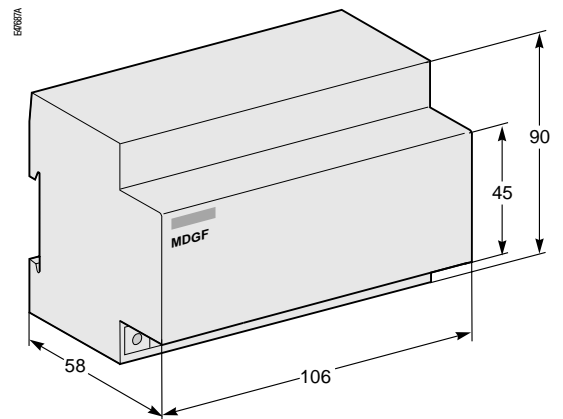
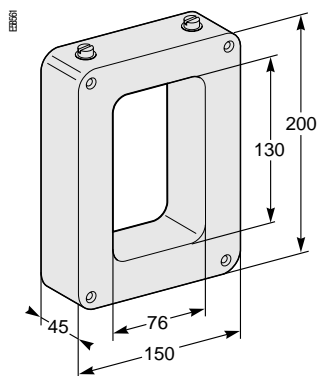
BatiBUS



Трансформатор тока для защиты от замыканий на землю (SGR)

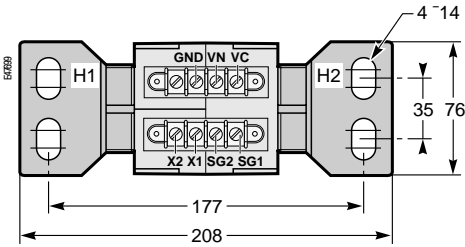
Трансформатор

Блок "сумматор MGDF"

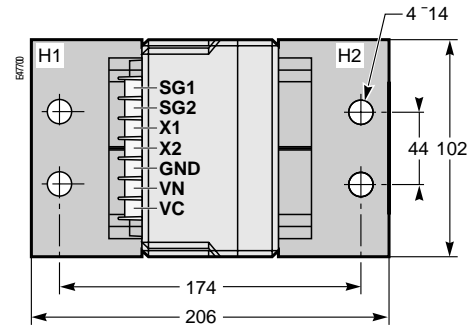


Трансформатор тока для внешней нейтрали

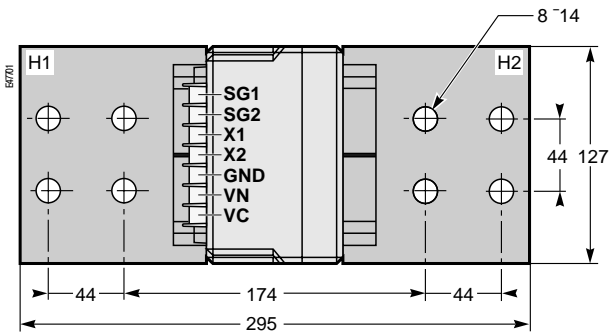
400/1600 A (NT06 - NT16)



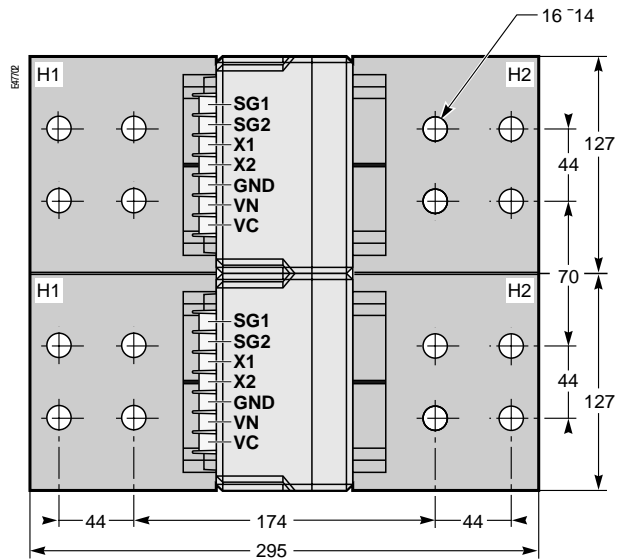
400/2000 A (NW08 - NW20)



1000/4000 A (NW25 - NW40)

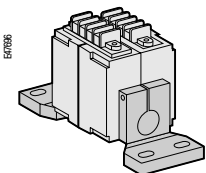


2000/6300 A (NW40b - NW63)

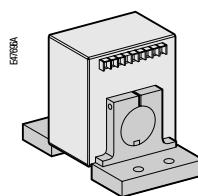


Установка

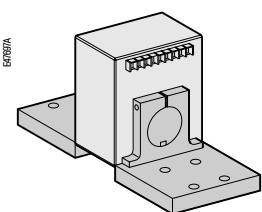
400/1600 A (NT06 - NT16)



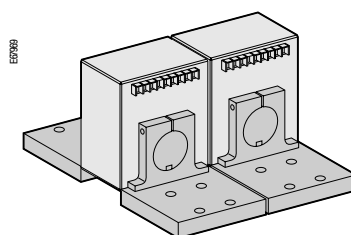
400/2000 A (NW08 - NW20)



1000/4000 A (NW25 - NW40)

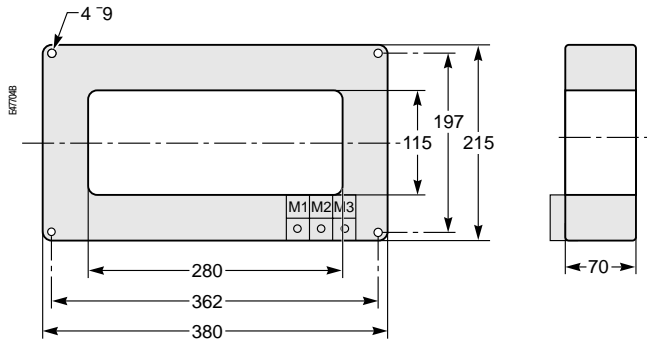
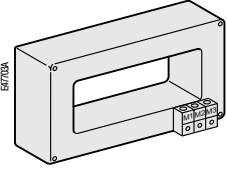


2000/6300 A (NW40b - NW63)

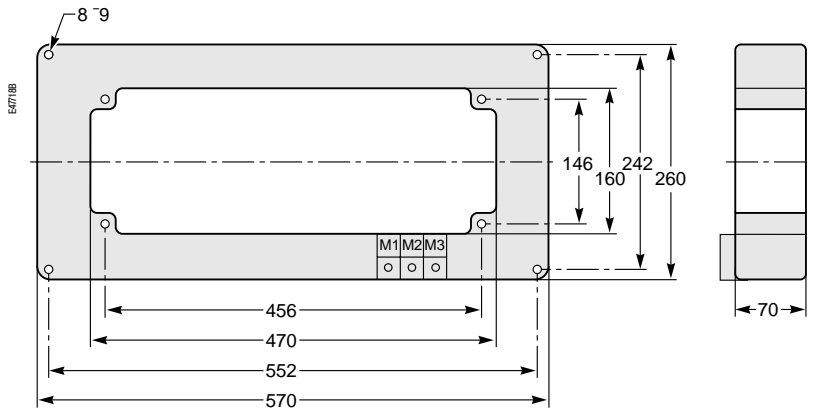
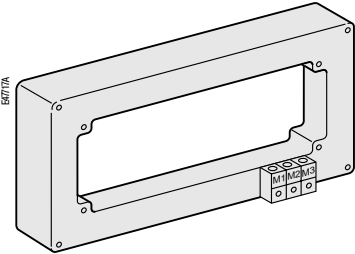


Суммирующая рамка (Vigi)

Окно 280 x 115



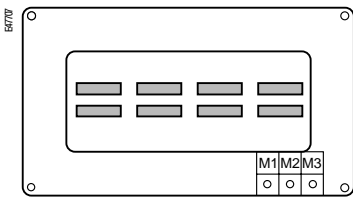
Окно 470 x 160



Система шин	I ≤ 1600 A	I ≤ 3200 A
окно	280 x 115	470 x 160
масса (кг)	14	18

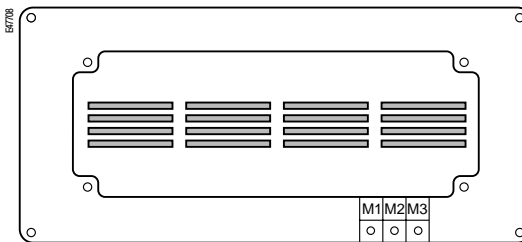
Passage des barres

Fenetre 280 x 115
Jeu de barre au pas de 70

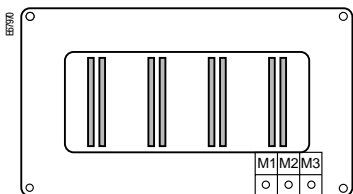


2 barres de 50 x 10

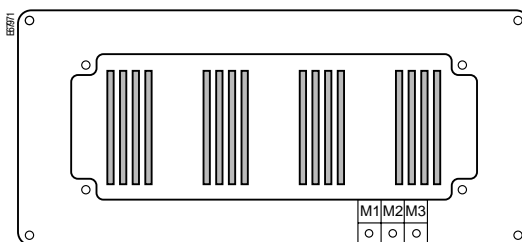
Fenetre 470 x 160
Jeu de barre au pas de 115



4 barres de 100 x 5



2 barres de 100 x 5



4 barres de 125 x 5